

# LONKING

by MICHIGAN®

## LG50DT



**DHM INDUSTRIA S.A.**

Ruta Nacional Nº 9 Km 501 Bell Ville, Córdoba, Argentina

☎ 3537 420222  
✉ [info@lonkingdhm.com.ar](mailto:info@lonkingdhm.com.ar)  
🌐 [www.lonkingdhm.com.ar](http://www.lonkingdhm.com.ar)

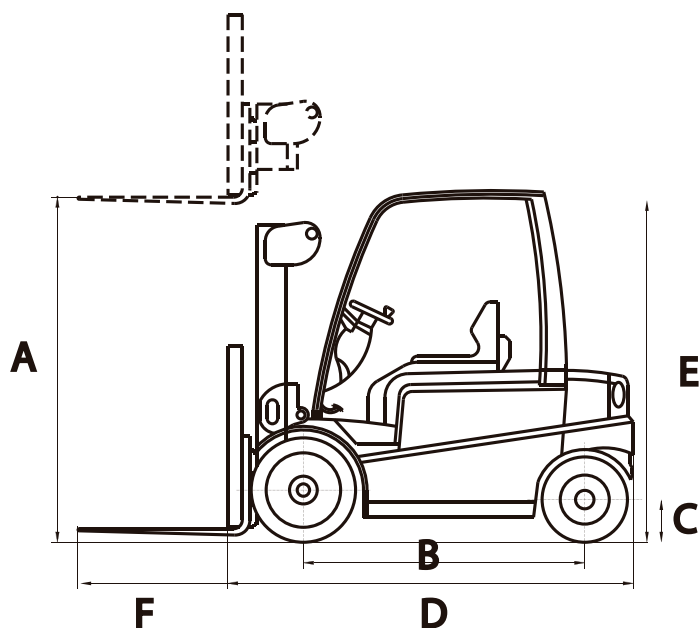


## CARACTERÍSTICAS GENERALES

Unidades

LG50DT

Código		10587-LG50DT
Capacidad máxima de carga	kg	5000
Altura máxima de carga	mm	4500
Distancia máxima a centro de carga	mm	600
Desplazador lateral		Sí
Angulo de inclinación de la torre	°	6 / 12
Distancia entre ejes	mm	2300
Ancho de Trocha (delantero/trasero)	mm	1470 / 1700
Velocidad de elevación de carga	mm/s	510
Velocidad Crucero	Km/h	29
Máximo de subida	%	38
Peso operativo	Kg	8200
Jaula de seguridad		Sí
Motor - Marca		Xichai CA6110/125G2
Motor - Potencia	Kw / Hp / Rpm	85 / 114 / 2000
Motor - Torque máximo	Nm / Rpm	450 / 1400-1500
Motor - Cilindrada	L	7.12 L
Rodado - Frontal		8.25-15-14PR
Rodado - Trasero		8.25-15-14PR



## DIMENSIONES

A	4500mm	B	2300mm
C	230mm	D	3495mm
E	2450mm	F	1220mm
	8200kg		