



MANUAL DE DESPIECE

CDM932N

CARGADORA FRONTAL
LONKING

MANUAL DE PARTES Y DESPIECES

Prefacio

Gracias por seleccionar nuestros productos.

El manual de piezas y repuestos es específicamente para la pala cargadora configurada, el que provee de información detallada y relevante acerca de todos los sistemas de armados y partes.

Producto estandar configurado con motor diesel, transmisión, ejes y partes las que puede no contar con algún cambio en su listado al momento de recibir la unidad, mejoras en el producto o alteración del proveedor puede hacer que las partes sean diferentes. Si tiene alguna pregunta a cerca del manual, por favor no dude en consultarnos o al proveedor mas cercano

Con respecto al pedido de repuestos se necesitara contar con la descripción del mismo, código, cantidad de partes, numero de serie y fecha de facturación del equipo, para así poder entregar correctamente en tiempo y forma lo requerido.

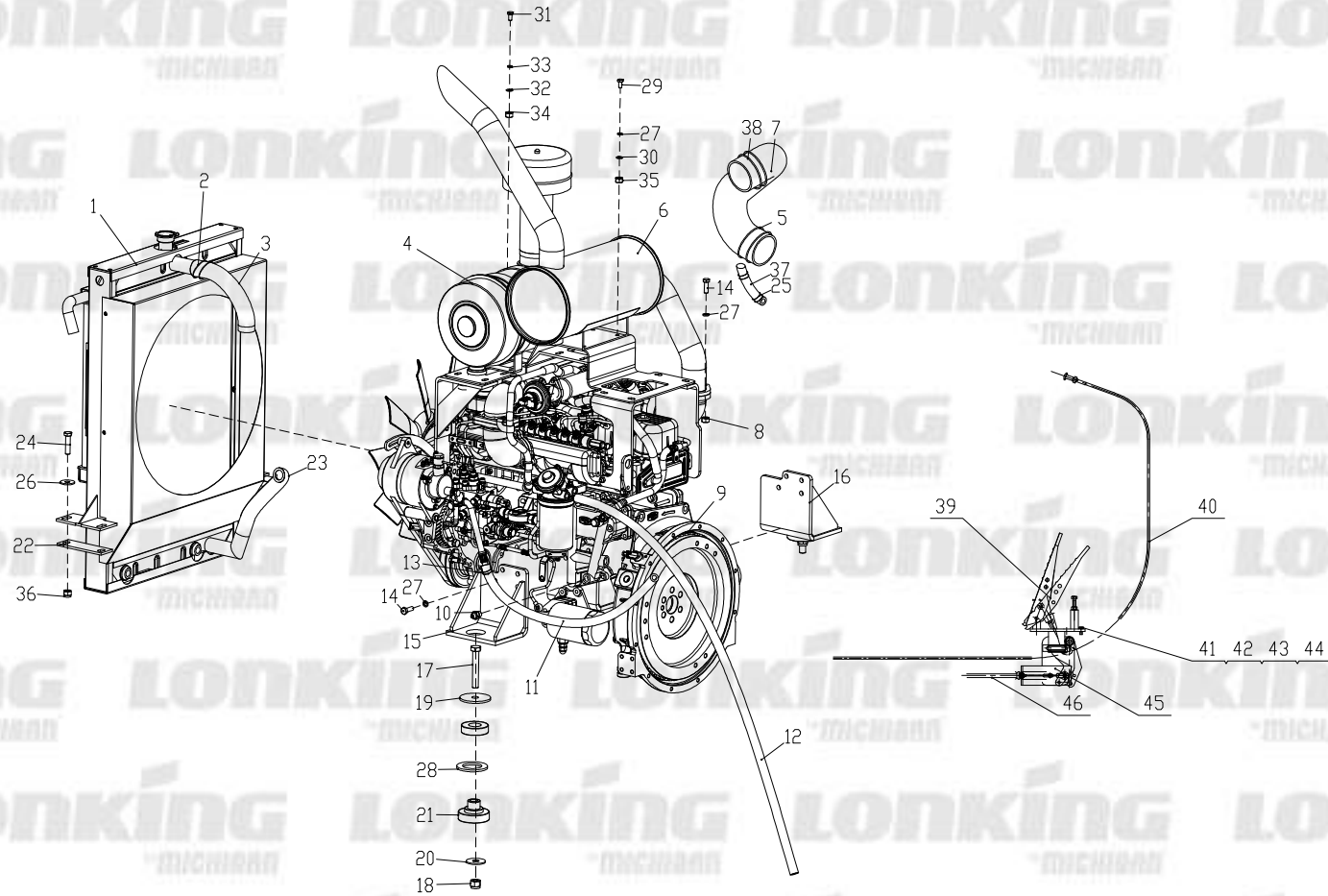
Se le pide a nuestros clientes que si cuentan con alguna sugerencia, la puedan materializar bajo cualquier medio disponible.

La Empresa..

Contenidos

Sistema de Motor Diesel.....	01	Conjunto Valvulas Multivias.....	42
Sistema de Transmisión.....	05	Sistema de Dirección Hidraulica.....	51
Transmisión.....	07	Sistema Hidraulico de Trabajo.....	55
Montaje Convertidor de torque.....	09	Montaje de Tuberia Tres Vias.....	59
Embrague de Avance.....	12	Freno de Servicio.....	61
Embrague Marcha Atras.....	15	Sistema de Chasis.....	67
Eje de Transmisión.....	17	Sistema Elevación.....	71
Conjunto Eje de Salida.....	19	Cuchara Ensamble.....	74
Convertidor de Torque y Sistema de transmisión.....	21	Sistema Cabina.....	76
Sistema Eje Motriz.....	24	Sistema Panel Exterior.....	80
Conjunto Eje Motriz.....	26	Tanque de Combustible.....	82
Conjunto Reductor Principal.....	28	Tanque de Aceite.....	84
Conjunto Reductor de Rueda.....	32	Capót.....	86
Ensamble de Diferencial.....	36	Contrapeso.....	88
Carcasa de Eje.....	38	Partes Electricas.....	90

1. SISTEMA MOTOR DIESEL



SISTEMA MOTOR DIESEL

ITEM	CODIGO	DESCRIPCION DE PARTES	ESPECIF.	N°	ORIGINAL
1	60100002198	Conjunto radiador		1	LG8032.01 I .01
2	60900002140	Abrazadera de doble alambre		4	51
3	60100009775	Manguera superior		1	CDM932NG.02C1
4	60900005681	Conjunto filtro de aire		1	932NG.01 I .06
5	56171002801	Abrazadera d (80-100)		1	JB/T8870
6	60100009777	Silenciador		1	CDM932NG.04C1
7	60100009780	Tubo entrada de aire		1	CDM932NG.05C1
8	51307001019	Tuerca M 10		2	GB/T6170
9	60100009778	Conjunto motor		1	CDM932NG.01C1
10	60300002991	Conector sensor de aceite		1	LG816D.01VIII-003
11	37205005450	Manguera de goma 10 x 1600		1	Q/(HG4)JG20
12	37205005449	Manguera de goma 10 x 1400		1	Q/(HG4)JG20
13	56171001301	Abrazadera de manguera d (12-20)		4	JB/T8870
14	51204101214	Bulón M 10 x 30		10	GB/T5783
15	30801013245	SopORTE motor derecho		1	932NG.00C2.01
16	30801013246	SopORTE motor izquierdo		1	932NG.00C2.02
17	51203132614	Bulón M 16 x 100		2	GB/T5782
18	51341000919	Tuerca M 16		2	GB/T889.1

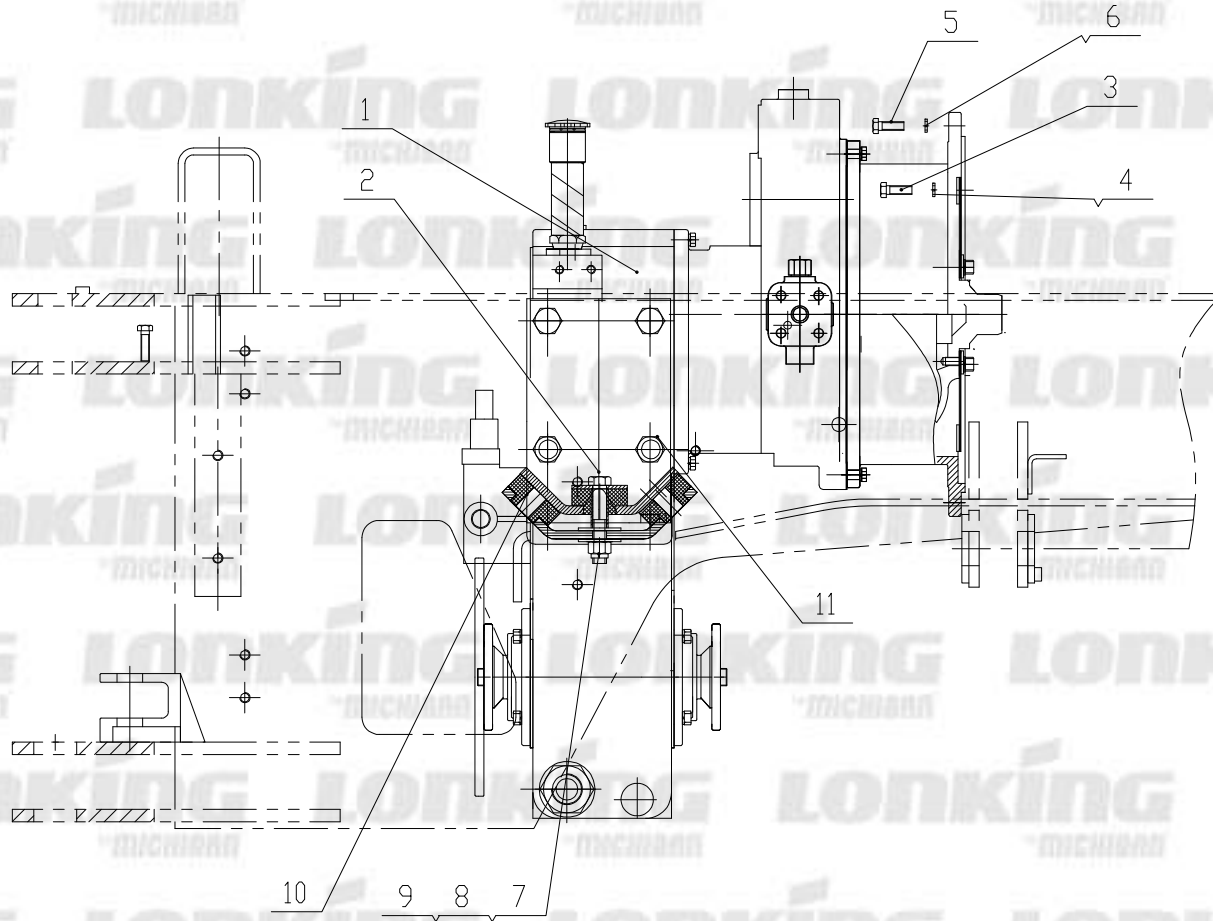
SISTEMA MOTOR DIESEL

ITEM	CODIGO	DESCRIPCIÓN	ESPECIF.	N°	ORIGINAL
19	30812102099	Arandela plana		2	LG8018.12.02.02-001
20	51420130121	Arandela plana		2	GB/T96.1
21	60100002732	Amortiguador trasero		2	44003-13
22	37115010101	Junta de goma		2	LG832E.01IV.01-001
23	60100009776	Tuberia entrada de agua motor		1	CDM932NG.03C1
24	51204111814	Bulón M 12 x 60		4	GB/T5783
25	51341000719	Tuerca M 12		4	GB/T889.1
26	51420110121	Arandela M 12		8	GB/T96.1
27	51401100107	Arandela M 10		18	GB/T93
28	30801013228	Arandela plana		2	932NG.00C2-001
29	51204101214	Bulón M 10 x 30		4	GB/T5783
30	51421100115	Arandela M 10		8	GB/T97.1
31	51204091214	Bulón M 8 x 30		4	GB/T5783
32	51421090115	Arandela plana M 8		8	GB/T97.1
33	51401090107	Arandela grower M 8		8	GB/T93
34	51307001019	Tuerca M 10		4	GB/T6170
35	51307000919	Tuerca M 8		4	GB/T6170
36	56171000301	Abrazadera de manguera d (20-32)		2	JB/T8870

SISTEMA MOTOR DIESEL

ITEM	CODIGO	DESCRIPCIÓN	ESPECIF.	N°	ORIGINAL
37	37205002991	Manguera de goma ø19 x 250		1	Q/(HG4)JG20
38	56171002101	Abrazadera de manguera d (70-90)		1	JB/T8870
39	30801000006	Conjunto pedal acelerador		1	LG853.01.06.02
40	60207020037	Cable de apagado		1	LG825.01.12(L2700)
41	51204081014	Bulón M 6 x 20		3	GB/T5783
42	51401080107	Arandela plana M 6		5	GB/T93
43	51420080121	Arandela grower M 6		2	GB/T96.1
44	51307000819	Tuerca M 6		2	GB/T6170
45	30801100048	Placa de fijación		1	LG810.01-008
46	60207020141	Conjunto eje flexible acelerador		1	LG816B.01III.01

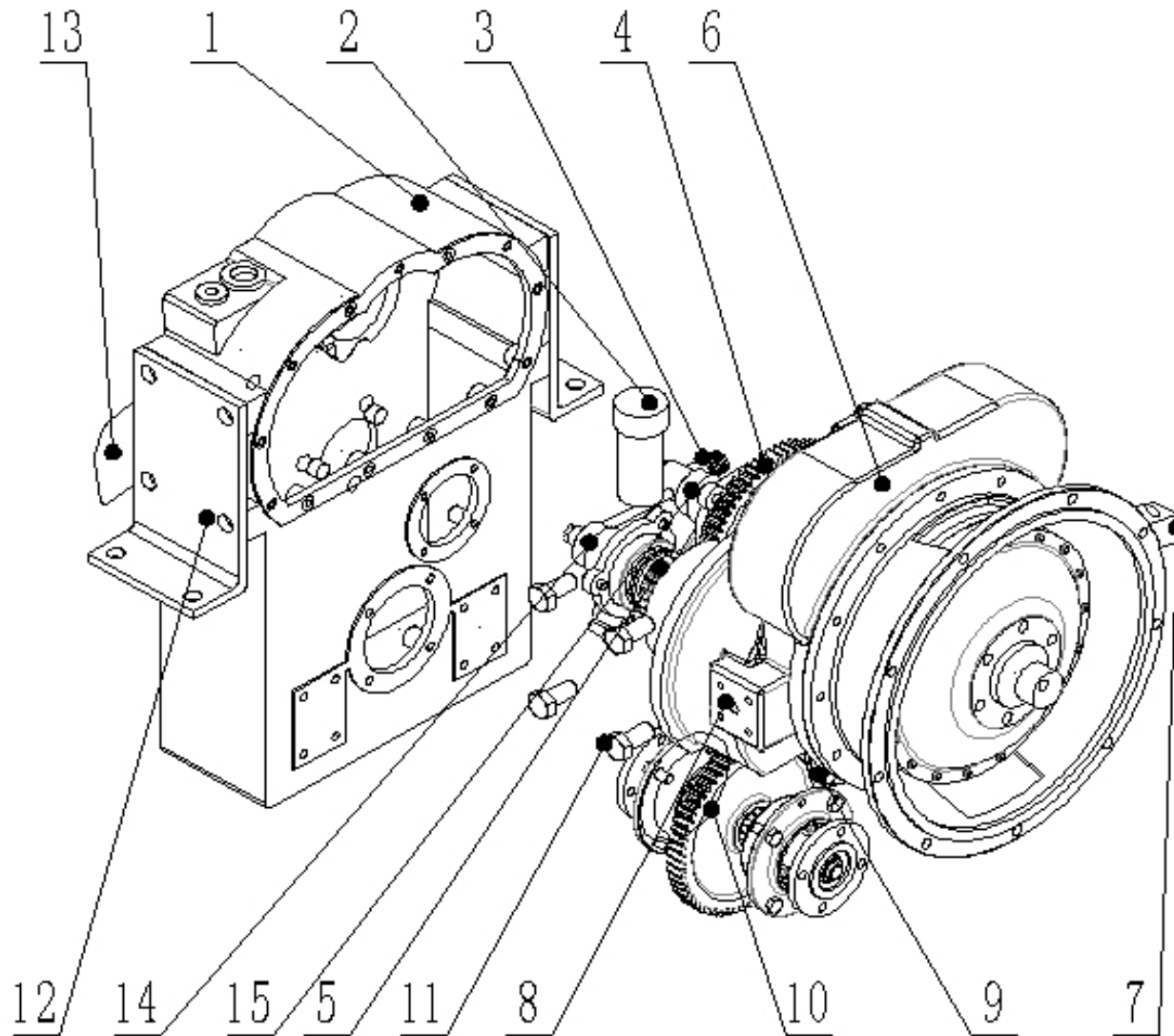
SISTEMA DE TRANSMISIÓN



SISTEMA DE TRANSMISIÓN

ITEM	CODIGO	DESCRIPCIÓN	ESPECIF.	Nº	ORIGINAL
1	60300002702	Conjunto de transmisión		1	932N.03.01
2	51203132614	Bulón M 16 x 100		2	GB/T5782
3	51139230405	Bulón M 12 x 35		9	GB/T70.1
4	51401110107	Arandela grower M 12		9	GB/T93
5	51204101214	Bulón M 10 x 30		12	GB/T5783
6	51401100107	Arandela grower M 10		12	GB/T93
7	51341000919	Tuerca M 16		2	GB/T889.1
8	51420130121	Arandela plana M 16		4	GB/T96.1
9	30812102099	Arandela plana M 16		2	LG8018.12.02.02-001
10	60100002732	Amortiguador trasero		3	44003-13
11	30803013149	Soporte de transmisión		2	932N.03.01.10

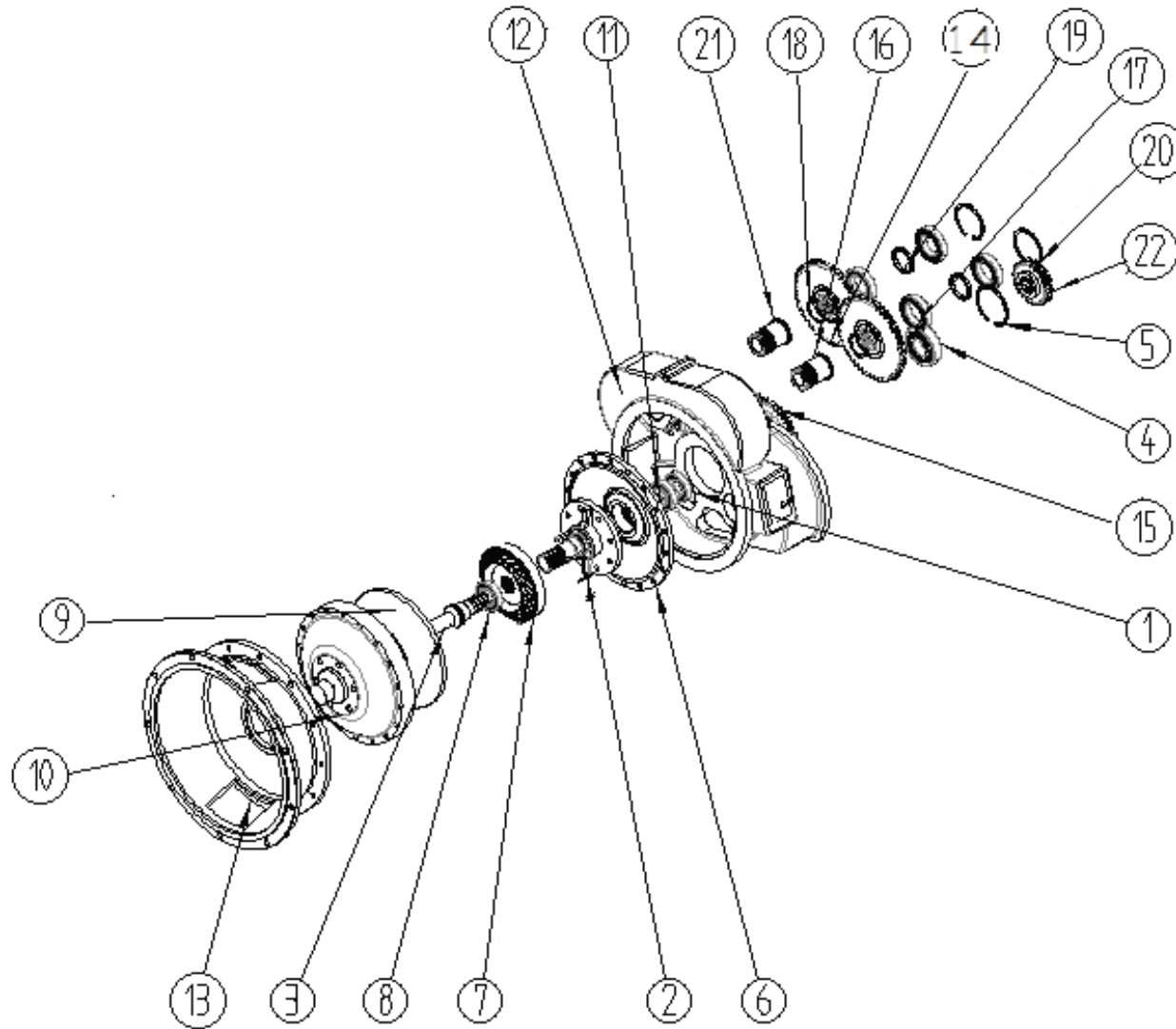
TRANSMISIÓN



TRANSMISIÓN

ITEM	CODIGO	DESCRIPCIÓN	9GD97 ÷ "	B...	CF ÷ Æ5@
1	30803100253	Caja		1	932N.03.01-001
2	30803000075	Tubería de llenado de aceite		1	LG8018.03.01.12
3	30803000066	Tee de retorno de aceite		1	LG8018.03.01.03
4	30803000105	Conjunto de embrague reverso		1	932N.03.01.03
5	30803000104	Conjunto de embrague avance		1	932N.03.01.02
6	30803000103	Conjunto de convertidor de torque		1	932N.03.01.01
7	30802000144	Válvula de entrada de aceite		1	LG8018.03.01.01.02
8	30802000145	Válvula de salida		1	LG8018.03.01.01.03
9	30803000106	Conjunto de eje secundario		1	932N.03.01.04
10	30803000107	Conjunto de eje externo		1	932N.03.01.05
11	51204153714	Bulón M 20 x 35		8	GB/T5783
12	30803100255	Soporte transmisión		2	932N.03.01-002
13	30803000097	Válvula operadora		1	LG8032.03.01.04
14	30803100153	Cubierta del extremo delantero		1	LG8018.03.01-002
15	30803100154	Cubierta del extremo trasero		1	LG8018.03.01-003

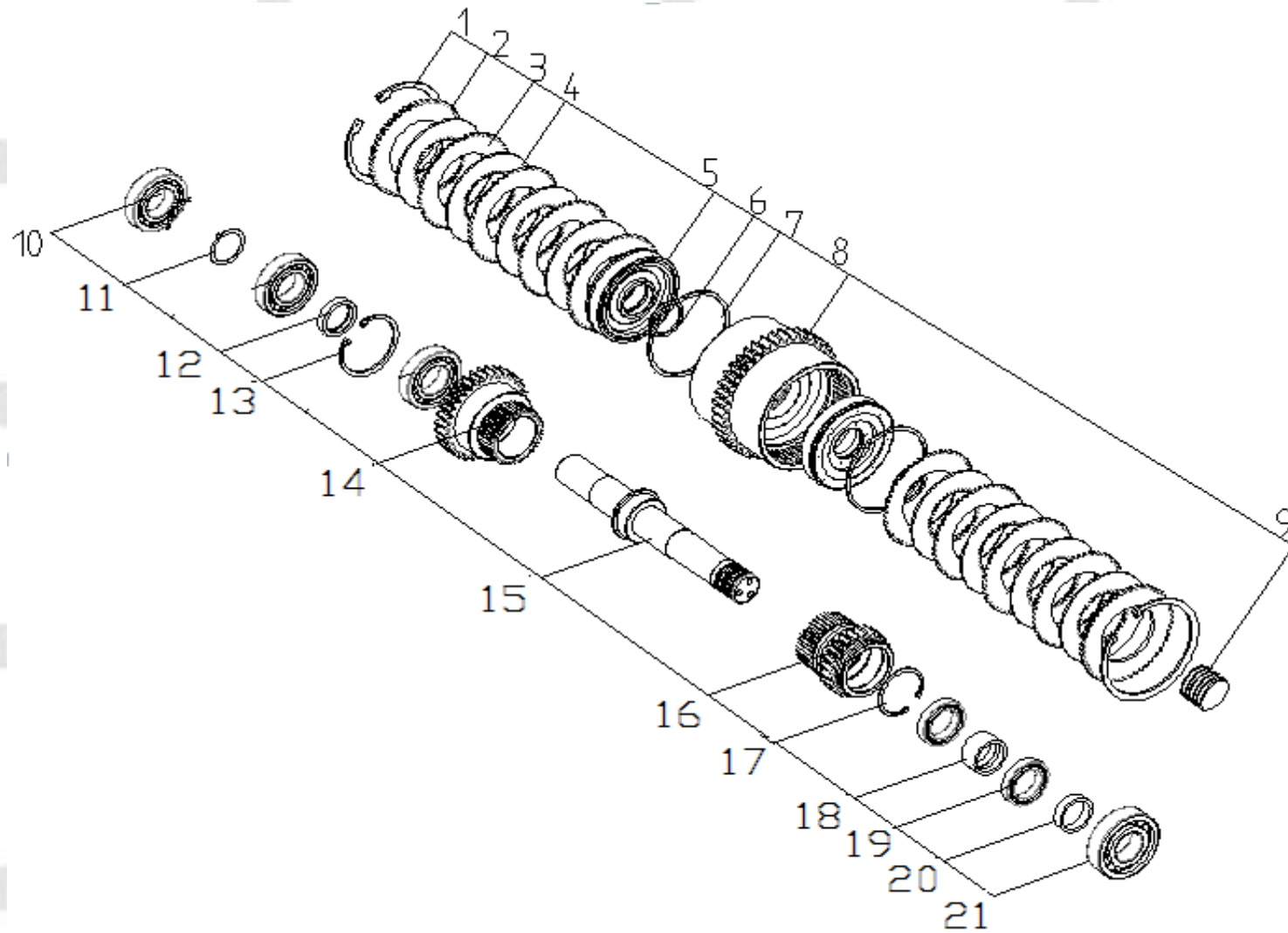
MONTAJE CONVERTIDOR DE TORQUE



MONTAJE CONVERTIDOR DE TORQUE

ITEM	CODIGO	DESCRIPCIÓN	ESPECIF.	N°	ORIGINAL
1	52196012701	Rodamiento 6308/Z1		1	GB/T 276
2	30802000156	Montaje asiento rueda guia		1	LG8018.03.01.01.04
3	30802100159	Eje de turbina		1	LG8018.03.01.01-010
4		Anillo para control de eje ø40		2	GB/T 894.1-1986
5		Anillo para control agujero ø90		1	GB/T 893.1-1986
6		Impulsor de la bomba		1	932N.03.01.01.01
7		Rueda guia		1	
8		Rodamiento 6008/Z1		3	
9		Turbina		1	
10		Rueda de corrección		1	
11	56161015605	Reten 80x110x12		1	GB/T13871.1
12	30802100180	Carcasa de conector de torque		1	LG8032.03.01.01-002
13	30802100179	Nudo medio		1	LG8032.03.01.01-001
14	30802100162	Bomba de engranaje		2	LG8018.03.01.01-013
15	30802100183	Engranaje de salida		1	LG8032.03.01.01-005
16	30802100200	Ejecutor eje de bomba		1	932N.03.01.01-003
17	52196012801	Rodamiento 6010/Z1		4	GB/T 276
18	51453400107	Anillo para control 50		2	GB/T 894.1

EMBRAGUE DE AVANCE



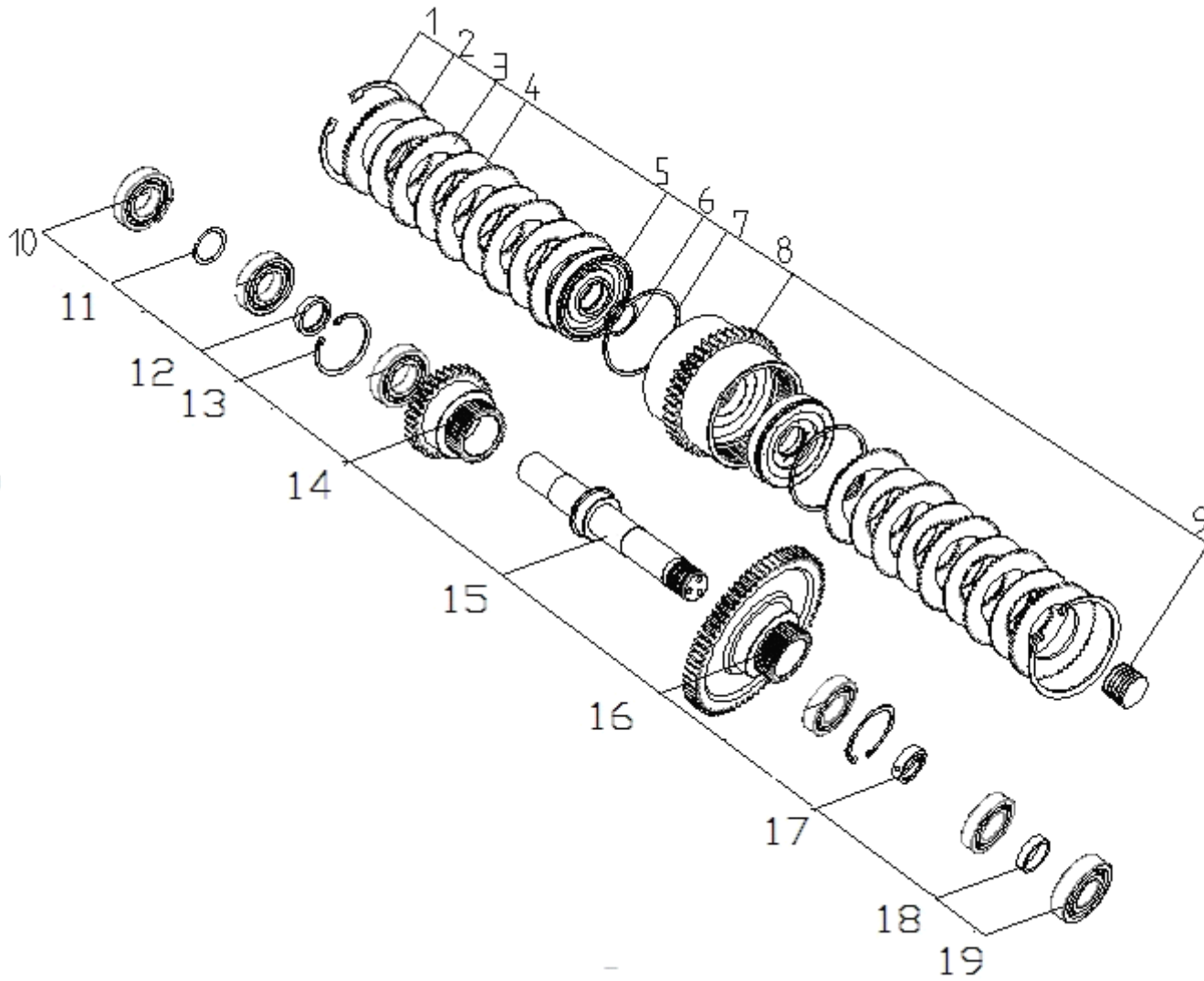
EMBRAGUE DE AVANCE

ITEM	CODIGO	DESCRIPCIÓN	ESPECIF.	N°	ORIGINAL
1	51451720107	O ring de control ø135		2	GB/T893.1
2	30803100173	Placa de presión		2	LG8018.03.01.02-007
3	30803000078	Placa de fricción		8	LG8018.03.01.02.02
4	30803100172	Espaciador		8	LG8018.03.01.02-006
5	30803100171	Pistón		2	LG8018.03.01.02-005
6	30803100174	Anillo seger ø42		2	LG8018.03.01.02-008
7	30803100170	Anillo seguer ø120		2	LG8018.03.01.02-004
8	30803100257	Anillo de engranaje de embrague		1	932N.03.01.02.01-001
9	30803100175	Resorte		2	LG8018.03.01.02-009
10	52196013101	Rodamiento 6208/Z1		5	GB/T 276
11	30803100167	Manga separadora 4		1	LG8018.03.01.02-001
12	30803100168	Manga separadora 1		1	LG8018.03.01.02-002
13	51451540107	Anillo de control ø80		1	GB/T 893.1
14	30803100169	Engranaje de entrada		1	LG8018.03.01.02-003
15	30803100182	Eje de embrague		1	LG8018.03.01.02.01-002
16	30803100221	Engranaje de salida delantero		1	LG8018.03.01.02-011
17	51451460107	Anillo de control ø62		1	GB/T 893.1
18	30803100177	Manga separadora 2		1	LG8018.03.01.02-012

EMBRAGUE DE AVANCE

ITEM	CODIGO	DESCRIPCIÓN	ESPECIF.	N°	ORIGINAL
19	52196013001	Rodamiento 61908/Z1		2	GB/T 276
20	30803100178	Manga separadora 3		1	LG8018.03.01.02-013
21	52196012701	Rodamiento 6308/Z1		1	GB/T 276

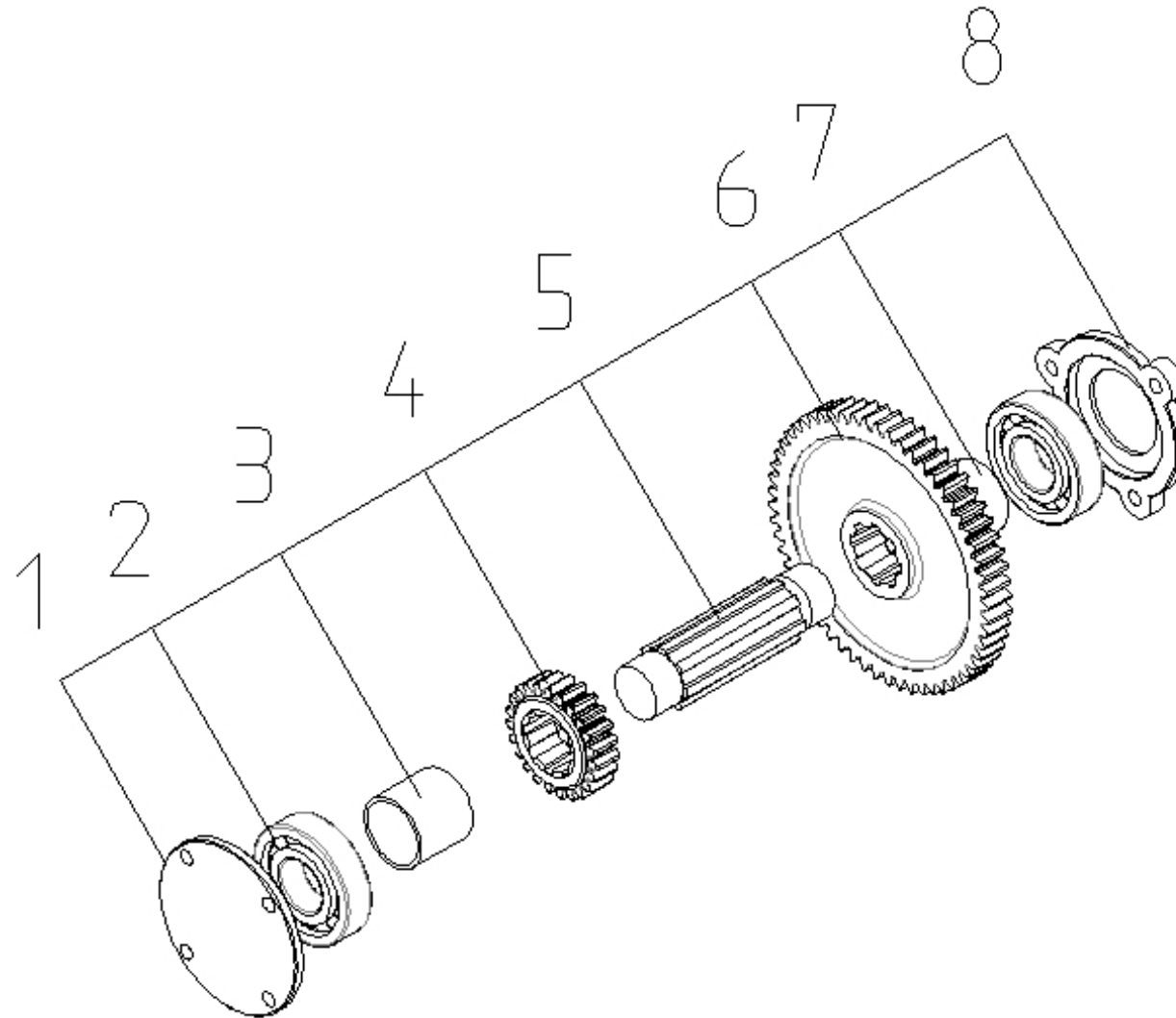
EMBRAGUE MARCHA ATRAS



EMBRAGUE MARCHA ATRAS

ITEM	CODIGO	DESCRIPCIÓN	ESPECIF.	Nº	ORIGINAL
1	51451720107	Anillo de control ø135		2	GB/T893.1
2	30803100173	Placa de presión		2	LG8018.03.01.02-007
3	30803000078	Placa de fricción		8	LG8018.03.01.02.02
4	30803100172	Espaciador		8	LG8018.03.01.02-006
5	30803100171	Pistón		2	LG8018.03.01.02-005
6	30803100174	Anillo seguer de pistón ø42		2	LG8018.03.01.02-008
7	30803100170	Anillo seguer de pistón ø120		2	LG8018.03.01.02-004
8	30803100257	Engranaje de embrague		1	932N.03.01.02.01-001
9	30803100175	Resorte		2	LG8018.03.01.02-009
10	52196013101	Rodamiento 6208/Z1		5	GB/T 276
11	30803100167	Manga separador 4		1	LG8018.03.01.02-001
12	30803100168	Manga separador 1		1	LG8018.03.01.02-002
13	51451540107	Anillo seguer ø80		2	GB/T 893.1
14	30803100169	Engranaje de entrada		1	LG8018.03.01.02-003
15	30803100182	Eje de engranaje		1	LG8018.03.01.02.01-002
16	30803100187	Engranaje de salida		1	LG8018.03.01.04-001
17	30803100188	Manga separador 2		1	LG8018.03.01.04-002
18	30803100178	Manga separador 3		1	LG8018.03.01.02-013

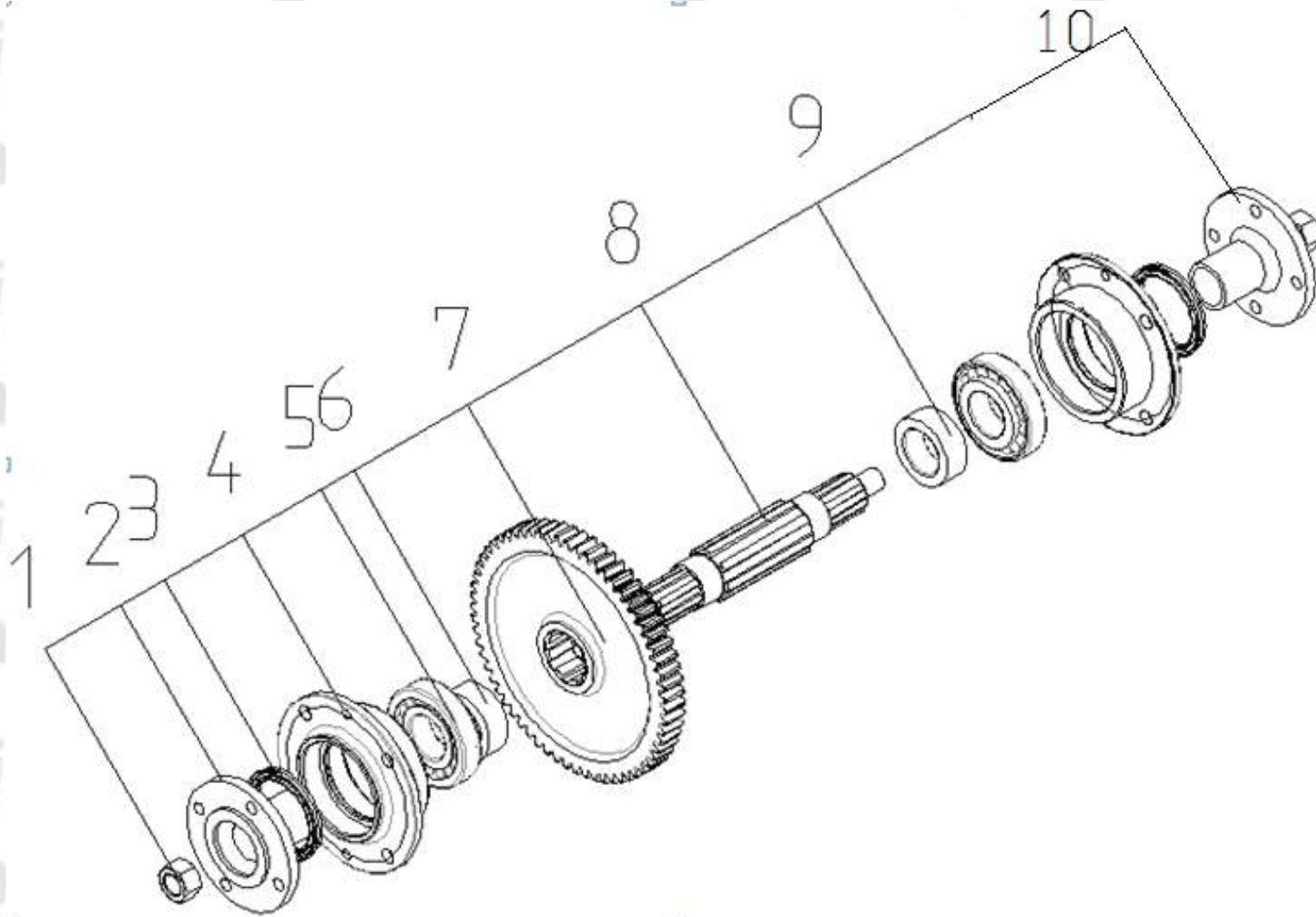
CONJUNTO DE EJE DE TRANSMISIÓN INTERMEDIO



CONJUNTO DE EJE DE TRANSMISIÓN INTERMEDIO

ITEM	CODIGO	DESCRIPCIÓN	ESPECIF.	N°	ORIGINAL
1	30803100191	Tapa extremo		1	LG8018.03.01.05-001
2	52196012701	Rodamiento 6308/Z1		2	GB/T276
3	30803100258	Manga separadora larga		1	932N.03.01.04-001
4	30803100259	Engranaje de contra eje		1	932N.03.01.04-002
5	30803100193	Contra eje		1	LG8018.03.01.05-003
6	30803100195	Engranaje 57 dientes		1	LG8018.03.01.05-005
7	30803100196	Manga soporte corto		1	LG8018.03.01.05-006
8	30803100197	Cubierta triangular		1	LG8018.03.01.05-007

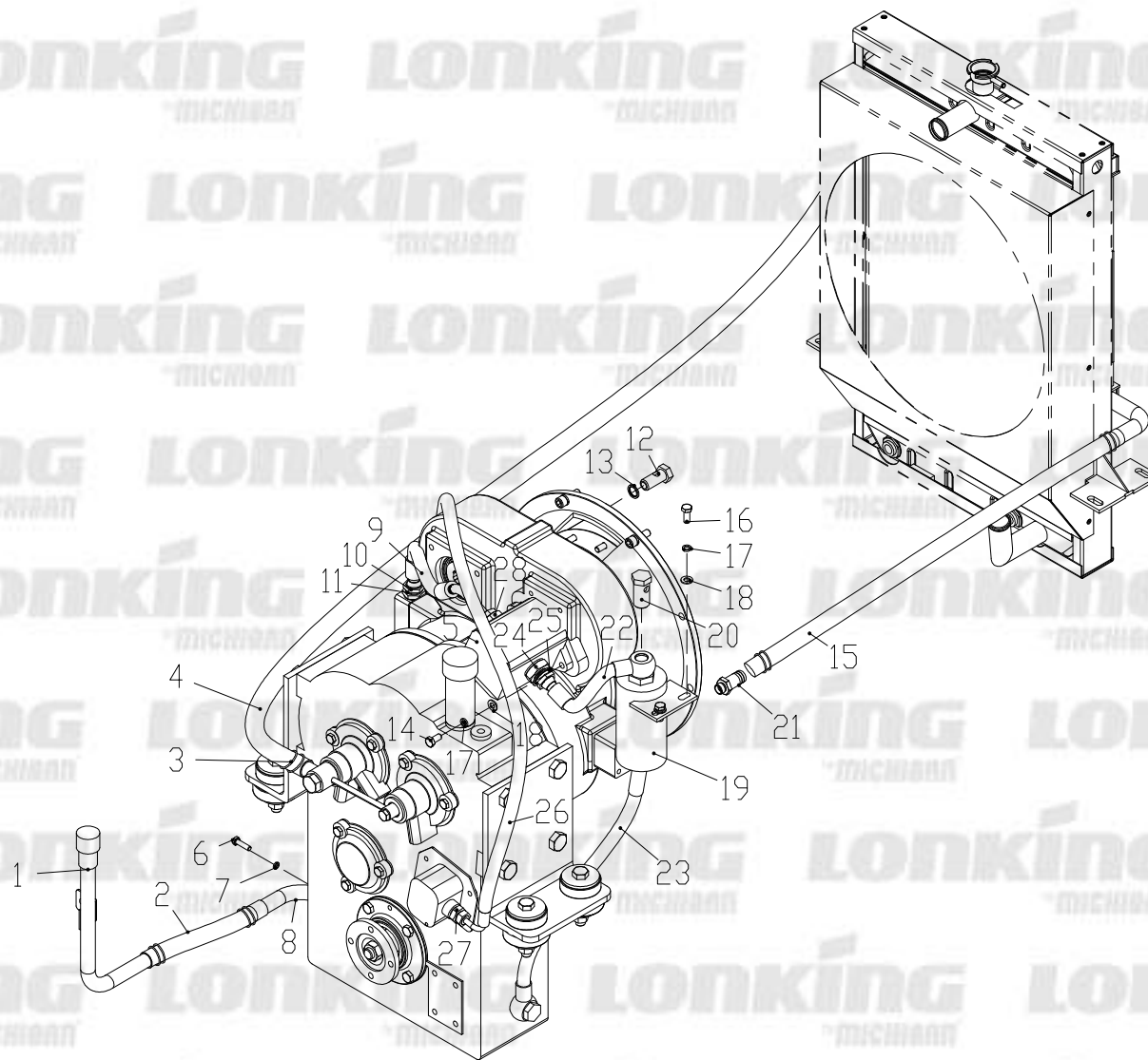
CONJUNTO EJE DE SALIDA



CONJUNTO EJE DE SALIDA

ITEM	CODIGO	DESCRIPCIÓN	ESPECIFI.	Nº	ORIGINAL
1	30803100249	Tuerca castillo		2	LG8018.03.01.06-011
2	30803100208	Brida de salida		1	LG8018.03.01.06-010
3		Reten 47x84x10		4	GB/T13871.1
4	30803100203	Toma de salida		2	LG8018.03.01.06-005
5	52322003702	Rodamiento 30308/Z1		2	GB/T297
6	30803100261	Manga separadora corta		1	932N.03.01.05-002
7	30803100259	Engranaje contra eje Z43		1	932N.03.01.04-002
8	30803100207	Eje de salida		1	LG8018.03.01.06-009
9	30803100260	Manga separadora larga		1	932N.03.01.05-001
10	30803100199	Brida de salida		1	LG8018.03.01.06-001

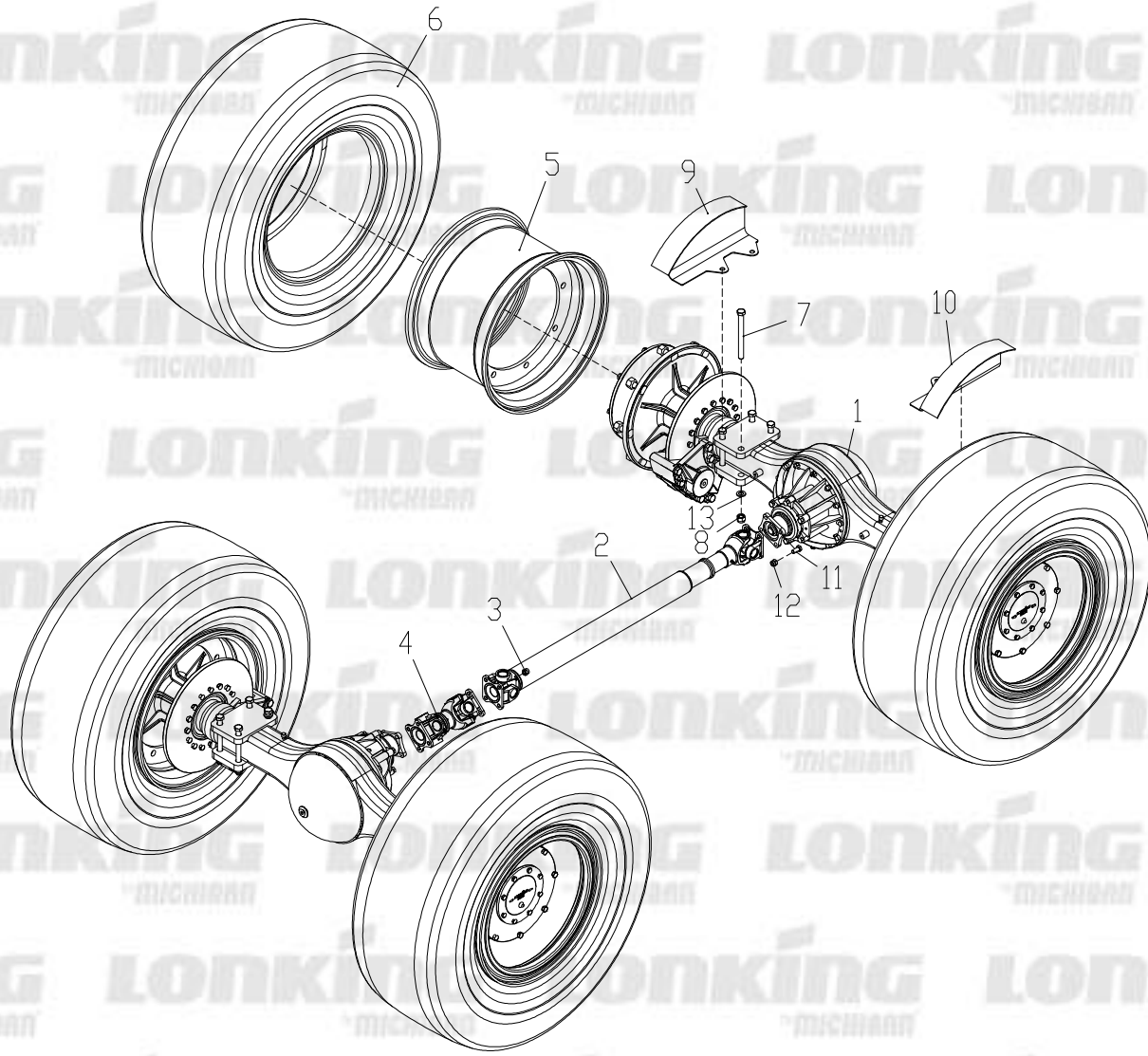
CONVERTIDOR DE TORQUE Y SISTEMA DE TRANSMISIÓN HIDRÁULICA



CONVERTIDOR DE TORQUE Y SISTEMA DE TRANSMISIÓN HIDRÁULICA

ITEM	CODIGO	DESCRIPCIÓN	ESPECIFI.	N°	ORIGINAL
1	37300000920	Montaje de tubería de acero		1	932N.03.02.01
2	17272009714	Manguera de goma		1	Q/(HG4)JG20
3	60900002139	Abrazadera de alambre		8	38
4	37205005037	Manguera de goma		1	Q/(HG4)JG20
5	60300000681	Bomba de transmisión		1	LG8032.03.02.01
6	51204091214	Bulón M 8 x 30		4	GB/T5783
7	51401090107	Arandela M 8		4	GB/T93
8	37300000922	Montaje de tubería de acero		1	932N.03.02.02
9	17272012150	Montaje de manguera de goma		1	20411-27T/20441-27T*2W10*680
10	17601000334	Junta de transmisión		2	L1CL-27
11	56147011601	Arandela unión		5	JB/T982
12	51258184001	Bulón paso de aceite		1	JB/T999
13	56147010601	Arandela de ajuste		2	JB/T982
14	51204101214	Bulón M 10 x 30		2	GB/T5783
15	17272005540	Manguera de convertidor a radiador		1	Φ25×1250
16	51204101114	Bulón M 10 x 25		2	GB/T5783
17	51401100107	Arandela grower M 10		4	GB/T93
18	51421100115	Arandela plana M 10		4	GB/T97.1

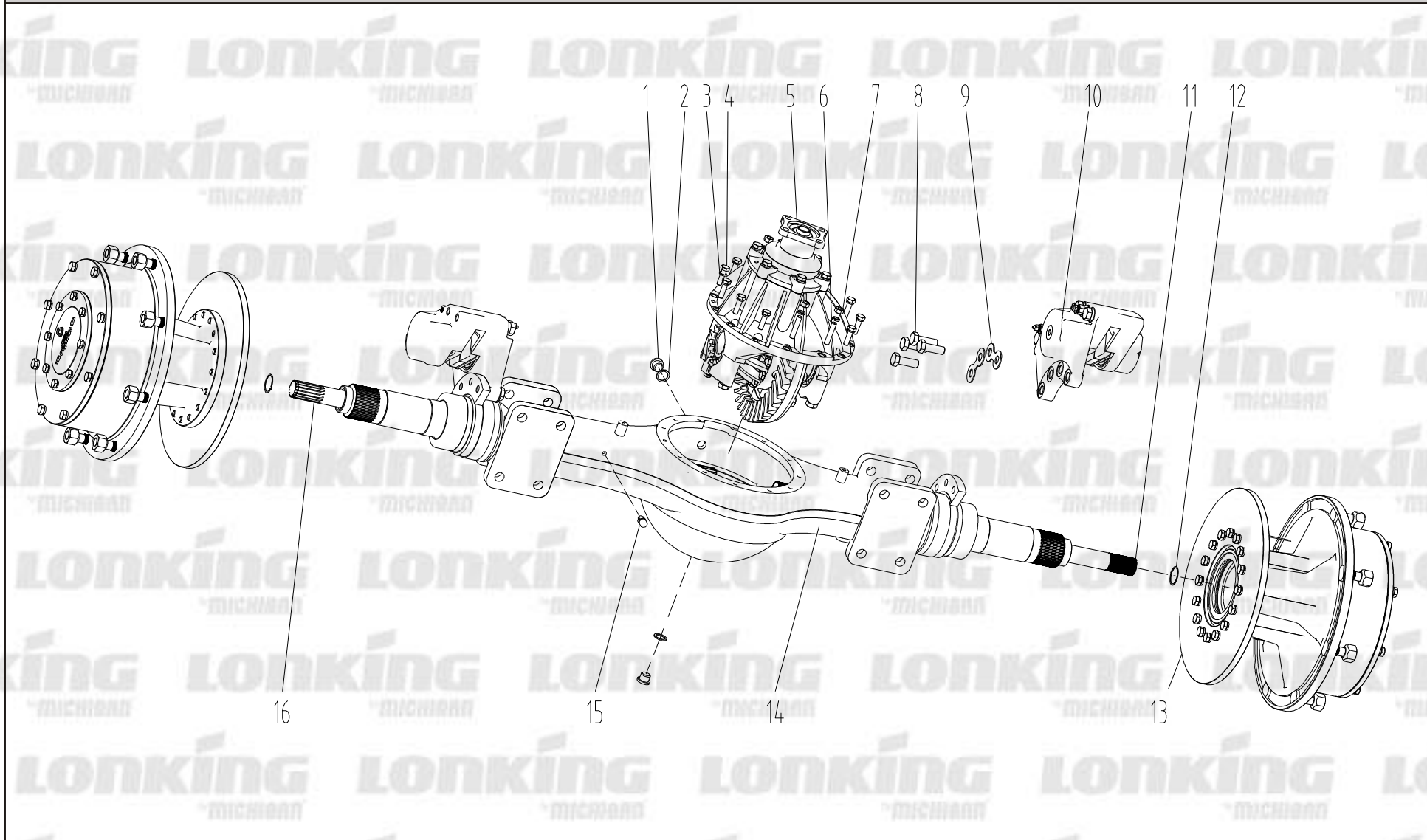
SISTEMA DE EJE MOTRIZ



SISTEMA DE EJE MOTRIZ

ITEM	CODIGO	DESCRIPCIÓN	ESPECIF.	N°	ORIGINAL
1	16480150040	Eje motriz		2	LGQ832AL
2	60400001164	Eje transmisión delantero		1	LG832E.04 I .02
3	51342000519	Tuerca M 12 x 1.25		4	GB/T889.2
4	60200000711	Eje de transmisión trasero		1	932NG.04 I .01
5	60200000266	LLanta		4	LG8032.04.03
6	60200000267	Neumático		4	LG8032.04.04
7	51203133314	Bulón M 16 x 180		16	GB/T5782
8	51341000919	Tuerca M 16		16	GB/T889.1
9	30804000038	Cubierta pinza de freno derecha		1	LG8032.04.05
10	30804000039	Cubierta pinza de freno izquierda		1	LG8032.04.06
11	51207111414	Bulón M 12 x 1.5 x 40		12	GB/T5786
12	51342000419	Tuerca M 12 x 1.5		12	GB/T889.2
13	51421130115	Arandela M 16		32	GB/T97.1

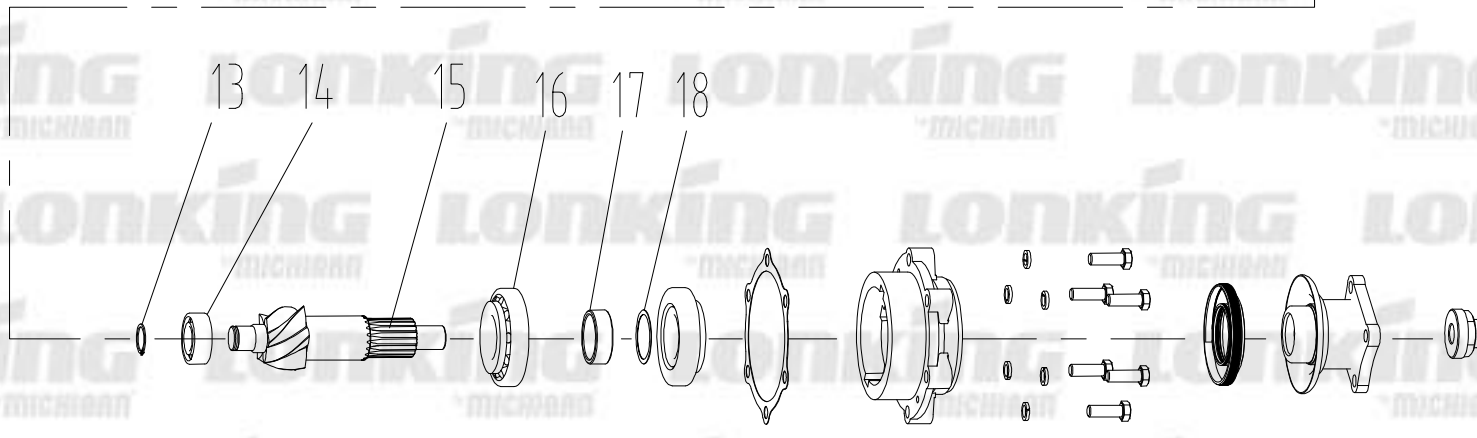
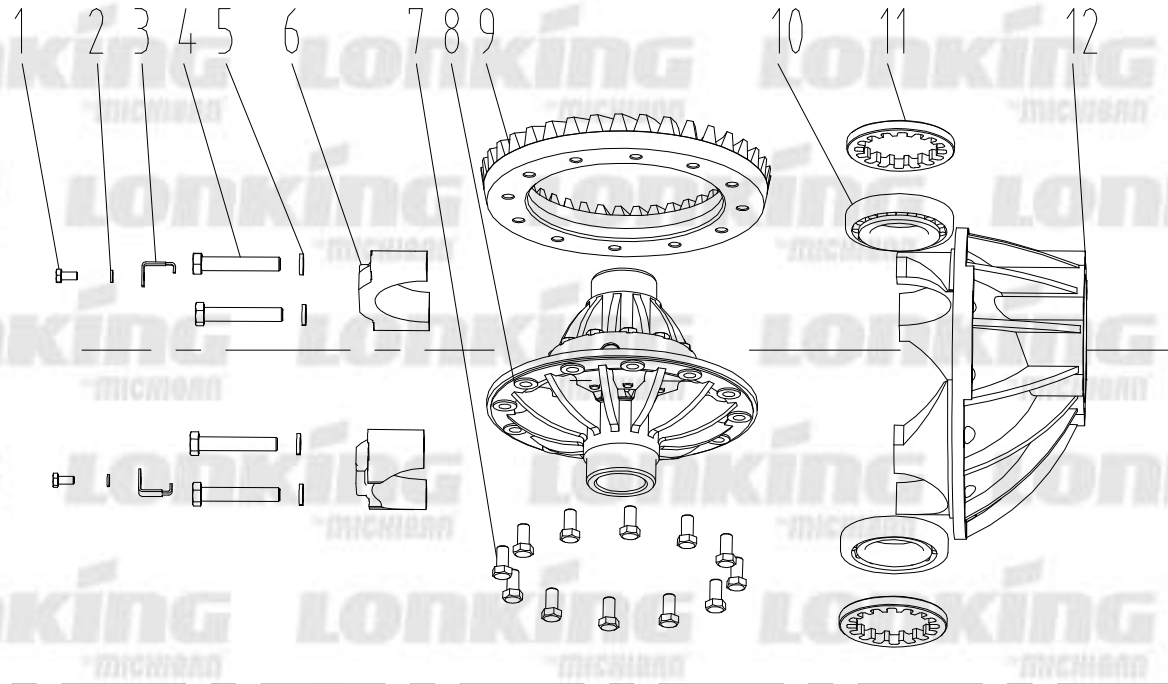
CONJUNTO EJE MOTRIZ



CONJUNTO EJE MOTRIZ

ITEM	CODIGO	DESCRIPCIÓN	ESPECIF.	N°	ORIGINAL
1	36400100213	Tapón de aceite		2	LGQ832AL-002
2	56147010701	Arandela sello		2	JB/T982
3	51401100107	Arandela grower 10		13	GB/T93
4	51204101214	Bulón M 10 x 30		9	GB/T5783
5	36403000128	Conjunto reductor principal		1	LGQ832AL.02
6	51290106204	Esparrago M 10 x 1 x 35		4	Type GB/T899A
7	51309000219	Tuerca M 10 x 1		4	GB/T6171
8	51203131518	Bulón M 16 x 45		8	GB/T5782
9	36400100215	Pinza de doble orificio		4	LGQ832AL-004
10	36402000074	Conjunto pinzas de freno		2	LGQ832AL.04
11	36400100214	Punta de eje izquierdo		1	LGQ832AL-003
12	51453310107	Anillo seguer ø35		2	GB/T894.1
13	36402000073	Conjunto reductor de rueda		2	LGQ832AL.03
14	36401000031	Soldadura carcasa de eje		1	LGQ832AL.01
15	36404000016	Conjunto enchufe de aire		1	LGQ832AL.05
16	36400100212	Punto de eje derecho		1	LGQ832AL-001

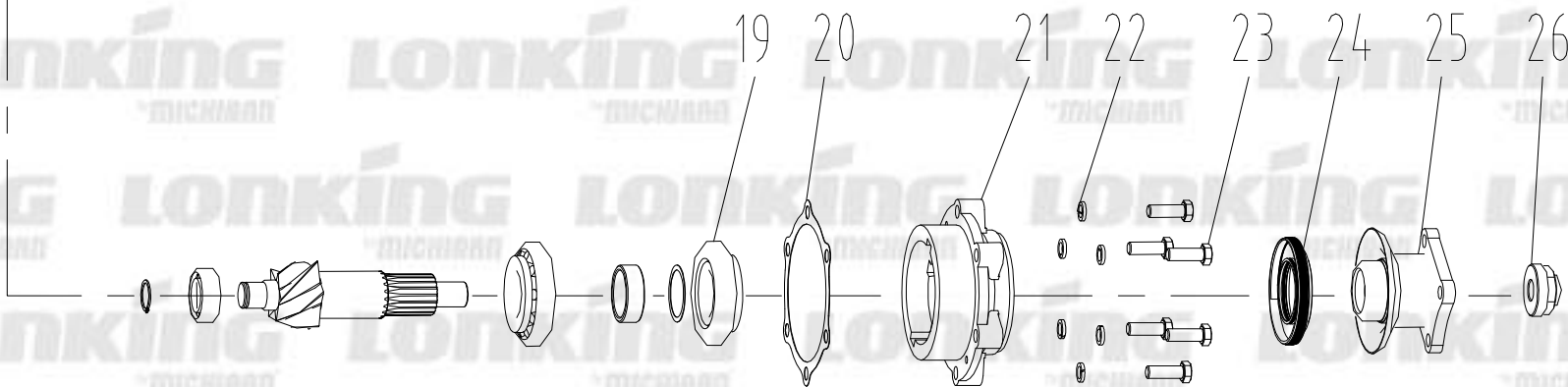
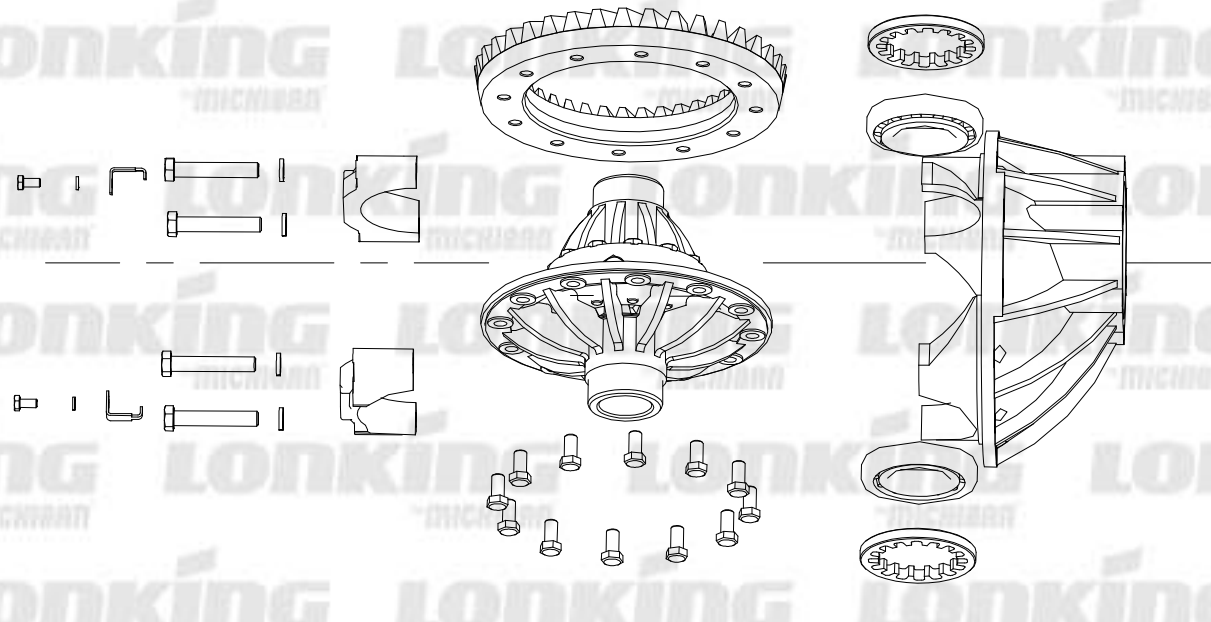
CONJUNTO REDUCTOR PRINCIPAL



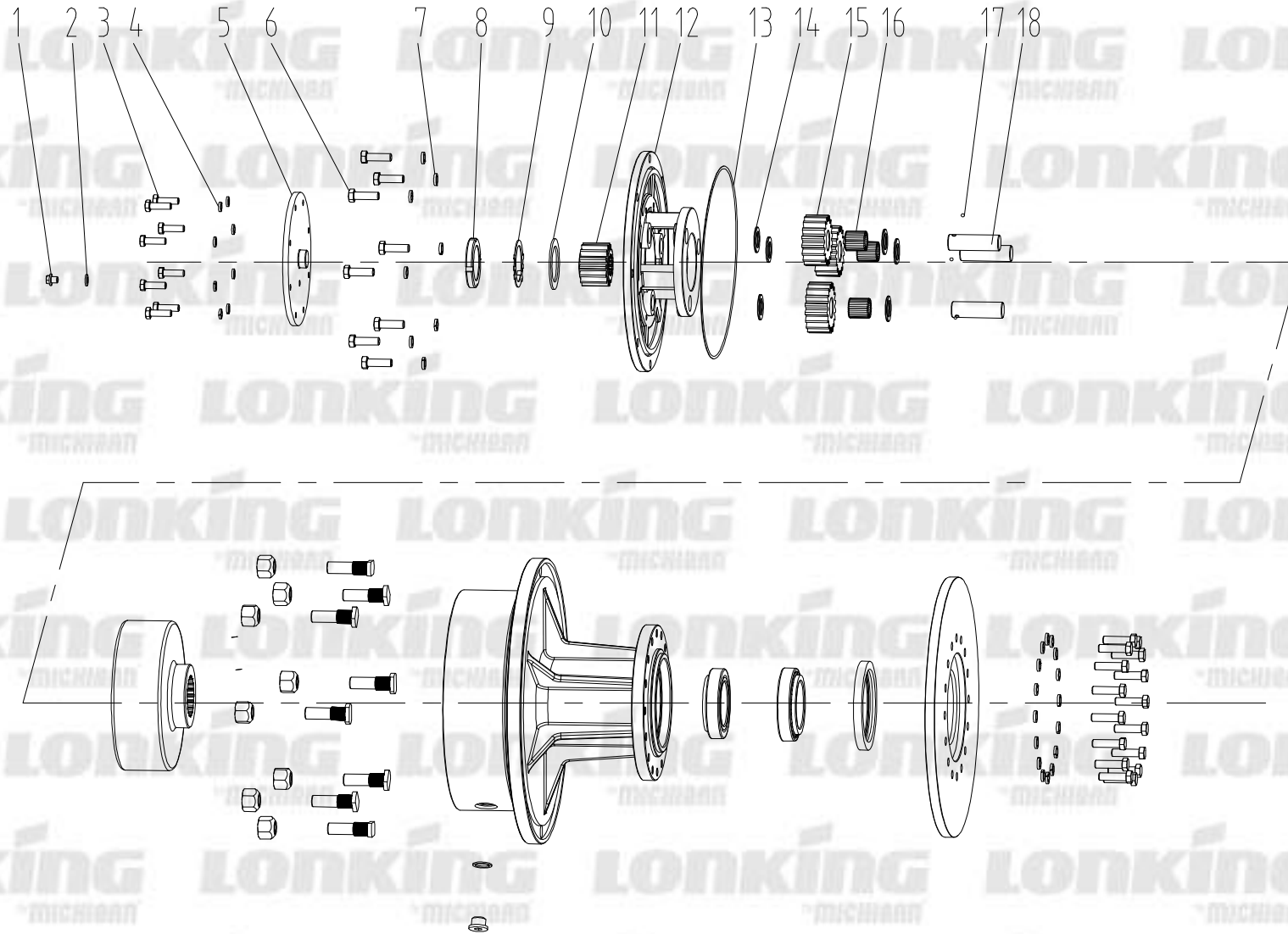
CONJUNTO REDUCTOR PRINCIPAL

ITEM	CODIGO	DESCRIPCIÓN	ESPECIF.	N°	ORIGINAL
1	51204090914	Bulón M 8 X 16		2	GB/T5783
2	51401090107	Arandela grower M 8		2	GB/T93
3	36403100494	Pieza de bloqueo		2	LGQ832AL.02-009
4	51203122214	Bulón M 14 x 80		4	GB/T5782
5	51401120107	Arandela grower M 14		4	GB/T93
6	36403100506	Cubierta de rodamiento		2	LGQ832AL.02.02-002
7	36403100495	Bulón engranaje de disco		12	LGQ832AL.02-010
8	36403000131	Conjunto diferencial		1	LGQ832AL.02.03
9	36403100493	Engranaje cónico accionado		1	LGQ832AL.02-008
10	52605000901	Rodamiento 29522/29590		2	GB/T297
11	36403100507	Tuerca de ajuste		2	LGQ832AL.02.02-003
12	36403100505	Carcasa del reductor principal		1	LGQ832AL.02.02-001
13	51453240107	Anillo seguer ø25		1	GB/T894.1
14	52902000501	Rodamiento 2205E		1	GB/T283
15	36403100492	Engranaje cónico accionado		1	LGQ832AL.02-007
16	52323000502	Rodamiento 31309		1	GB/T297
17	36403100491	Manga separadora de rodamiento		1	36403100491
18	36403100489	Almohadilla ajustable		1	LGQ832AL.02-004

CONJUNTO REDUCTOR PRINCIPAL



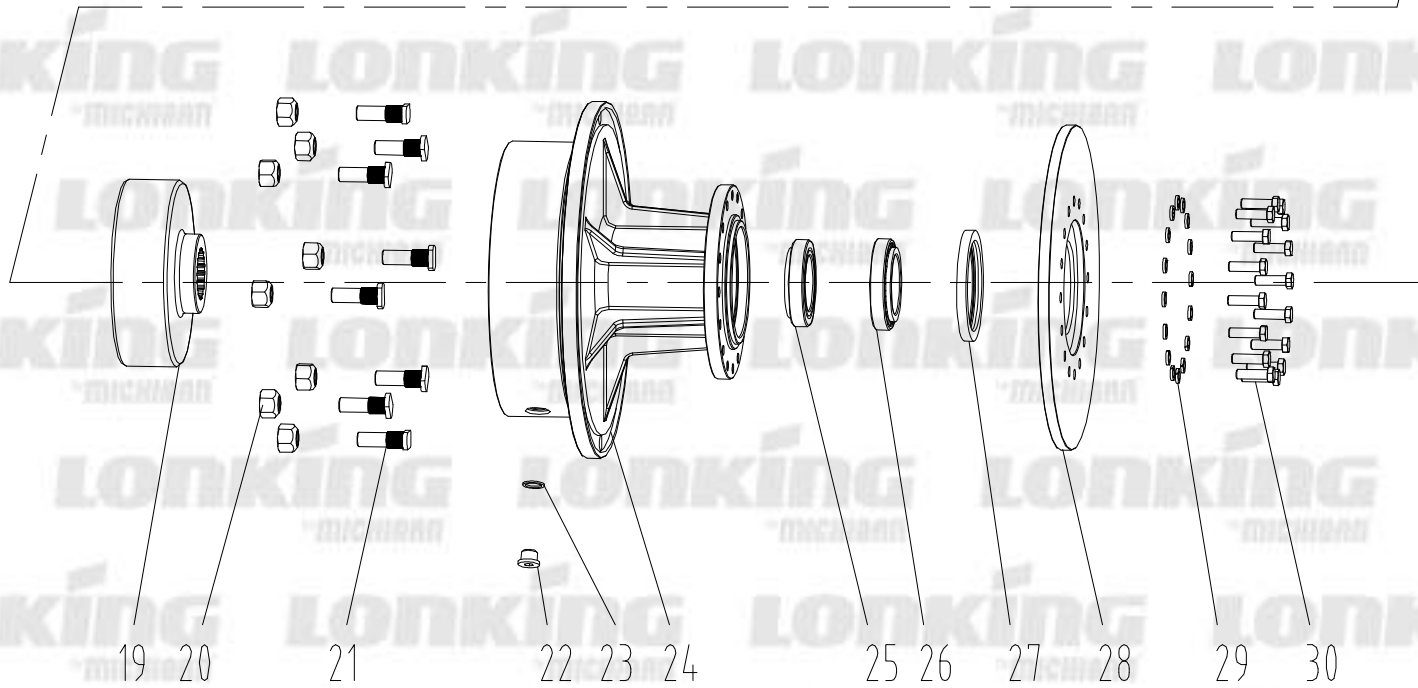
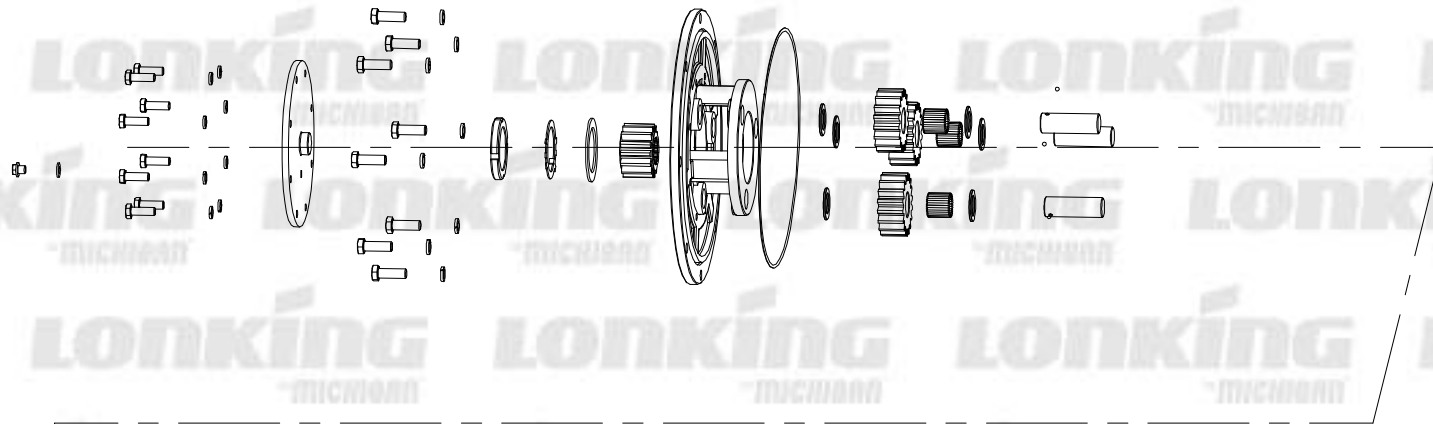
CONJUNTO REDUCTOR DE RUEDA



CONJUNTO REDUCTOR DE RUEDA

ITEM	CODIGO	DESCRIPCIÓN	ESPECIF.	N°	ORIGINAL
1	36402100373	Hudl b' hUdU'XY'YI hYa c		1	LGQ832AL.03-003
2	56147010101	5fUbXY'U'gY'c		1	JB/T982
3	51204101114	6i 'I b'A '%\$I' &)		8	GB/T5783
4	51401100107	5fUbXY'U'A '%\$		8	GB/T93
5	36402100371	7i VJYfU'YI hYa c'XY'fi YXU		1	LGQ832AL.03-001
6	51204111314	6i 'I b'A '%&I')		8	GB/T5783
7	51401110107	5fUbXY'U'[fck Yf'A '%&		8	GB/T93
8	51364005003	Hi YfWU'XY'U'gY'		1	GB/T812
9	51439320105	5fUbXY'U'gY'c'Ô) *		1	GB/T858
10	36402100383	5fUbXY'U'd'UbU'XY'U'gY'		1	LGQ832AL.03-013
11	36402100372	Engranaje central		1	LGQ832AL.03-002
12	36402100378	Soporte planetario		1	LGQ832AL.03-008
13	56145035601	O ring ø296 x 3.55		1	GB/T3452.1
14	36402100374	Junta		6	LGQ832AL.03-004
15	36402100376	Engranaje planetario		3	LGQ832AL.03-006
16	52901000901	Aguja 3 x 29.8		87	GB309
17	36402100373	Tapón de tapa de extremo		3	GB/T308
18	56147010101	Arandela unida M 10		3	LGQ832AL.03-005

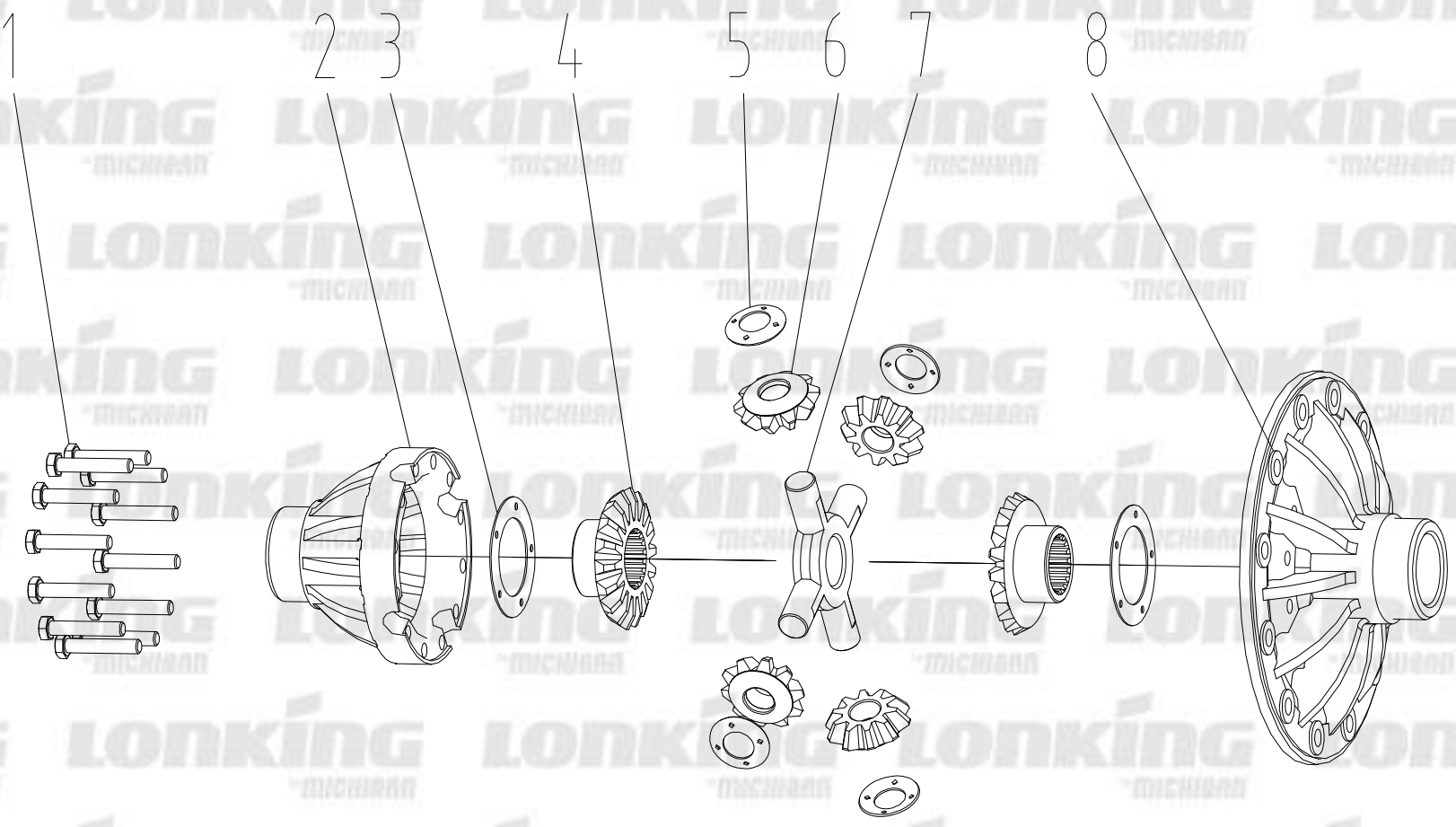
CONJUNTO REDUCTOR DE RUEDA



CONJUNTO REDUCTOR DE RUEDA

ITEM	CODIGO	DESCRIPCIÓN	ESPECIF.	N°	ORIGINAL
19	36402100377	D'Urc' W'bfU' XY Yb[fUbuY		1	LGQ832AL.03-007
20	36402100379	Hi YfW'XY' UbU		8	LGQ832AL.03-009
21	36402100380	6i 'i b'XY' fi YXU		8	LGQ832AL.03-010
22	36400100213	HUd' b'XY' UW]fY		1	LGQ832AL-002
23	56147010701	Arandela unidad 20		1	JB/T982
24	36402100381	Centro		1	LGQ832AL.03-011
25	52326001401	Rodamiento 32014		1	GB/T297
26	52326001501	Rodamiento 32015		1	GB/T297
27	56161014001	Reten 115 x 140 x 12		1	GB/T13871
28	36402100382	Disco de freno		1	LGQ832AL.03-012
29	51401110107	Arandela grower M 12		16	GB/T93
30	51204111314	Bulón M 12 x 35		16	GB/T5783

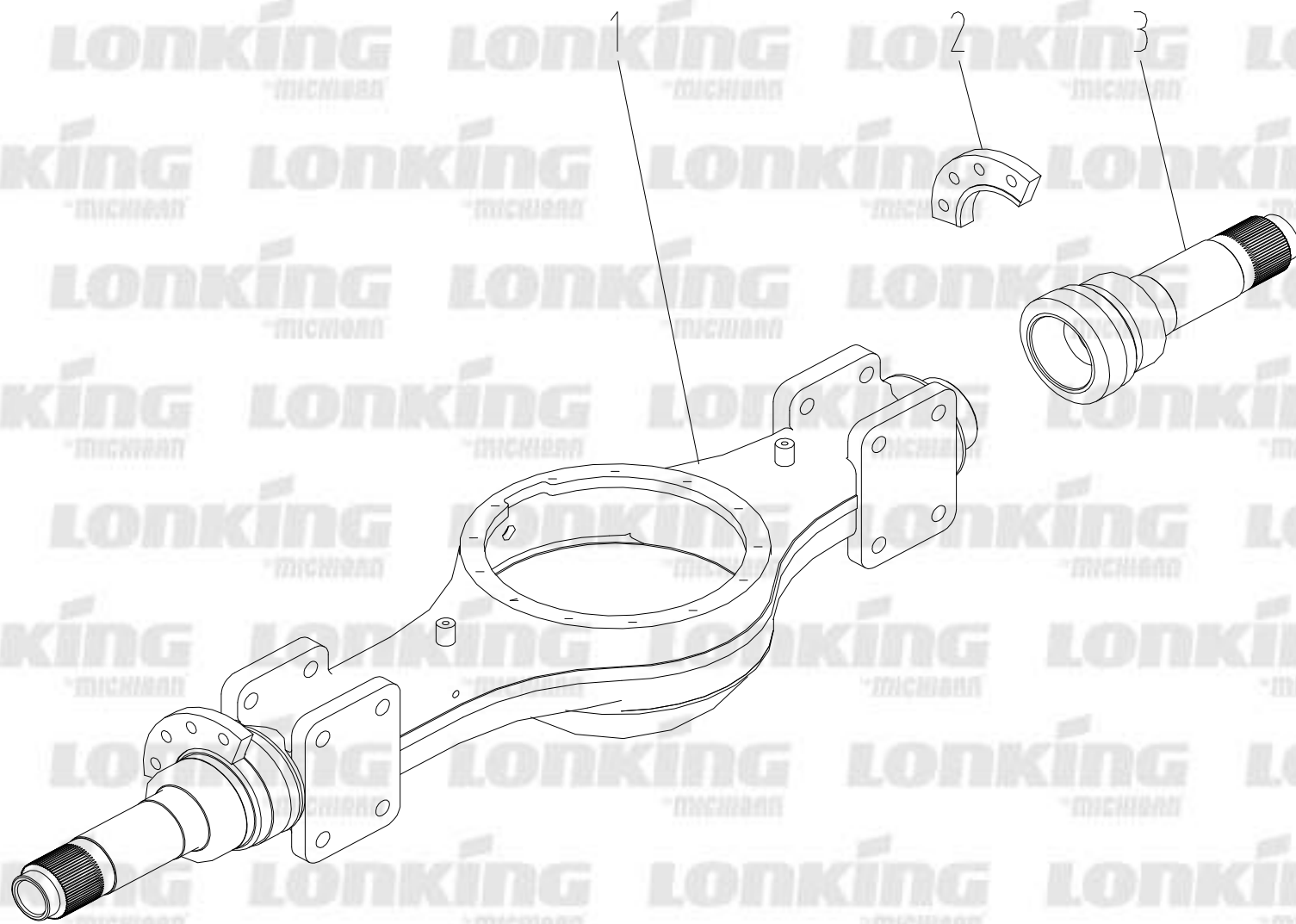
ENSAMBLE DE DIFERENCIAL



ENSAMBLE DE DIFERENCIAL

ITEM	CODIGO	DESCRIPCIÓN	ESPECIF.	N°	ORIGINAL
1	36403100515	6i ĩ b X]ZfYbWU		12	LGQ832AL.02.03.01-003
2	36403100514	Funda diferencial izquierdo		1	LGQ832AL.02.03.01-002
3	36403100512	>i bU Y Y Yb[fUbUY		2	LGQ832AL.02.03-005
4	36403100511	Eje engranaje		2	LGQ832AL.02.03-004
5	36403100509	>i bU XY Yb[fUbUY W b]Wt		4	LGQ832AL.02.03-002
6	36403100510	Engranaje cónico		4	LGQ832AL.02.03-003
7	36403100508	Cruceta		1	LGQ832AL.02.03-001
8	36403100513	Funda diferencial		1	LGQ832AL.02.03.01-001

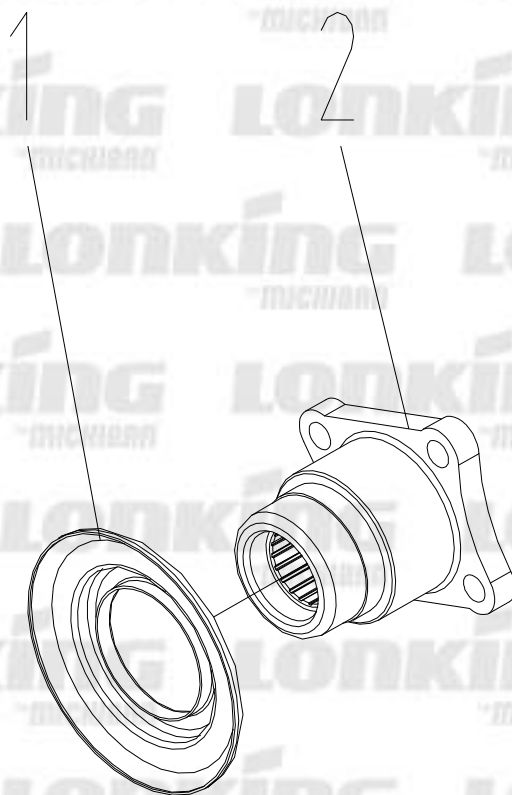
CARCASA DEL EJE



CARCASA DEL EJE

ITEM	CODIGO	DESCRIPCIÓN	ESPECIF.	N°	ORIGINAL
1	36401100094	Carcasa del eje		1	LGQ832AL.01-001
2	36401100097	Soporte de la pinza de freno		2	LGQ832AL.01.01-002
3	36401100096	Eje final		2	LGQ832AL.01.01-001

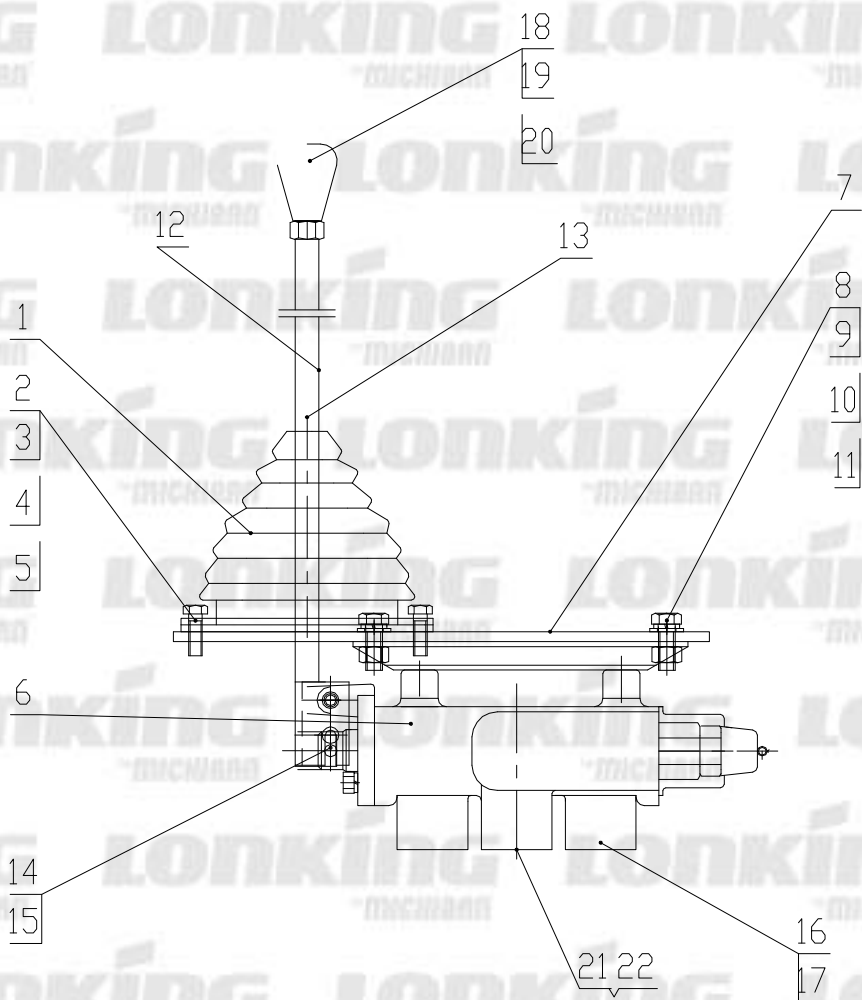
SOLDADURA DE BRIDA



SOLDADURA DE BRIDA

ITEM	CODIGO	DESCRIPCIÓN	ESPECIF.	N°	ORIGINAL
1	36403100504	Brida		1	LGQ832AL.02.01-001
2	36403100503	Cubierta de polvo		1	LGQ832AL.02.01-002

CONJUNTO VALVULA MULTI-VIAS



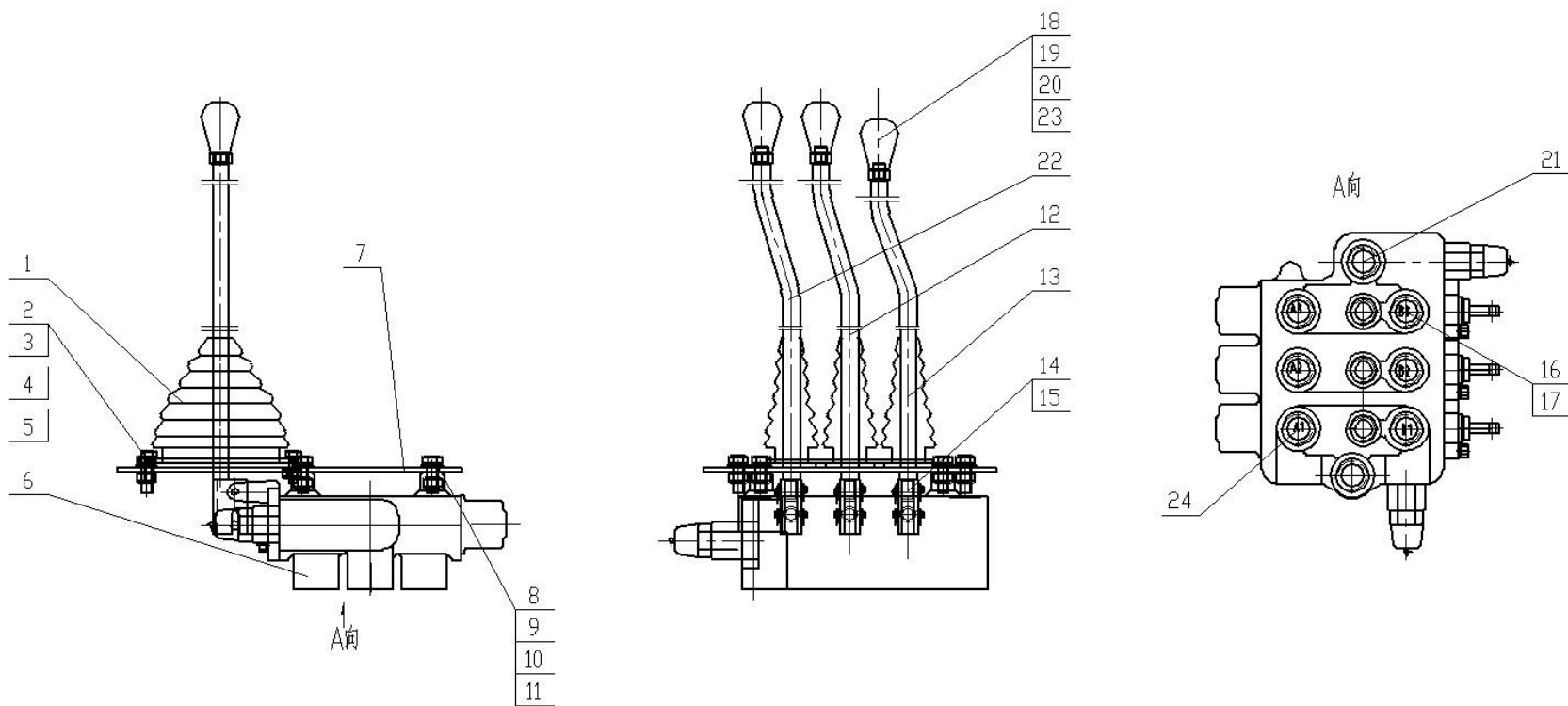
CONJUNTO VALVULA MULTI-VIAS

ITEM	CODIGO	DESCRIPCIÓN	ESPECIF.	N°	ORIGINAL
1	60100003015	Manga corrugada		2	936EG.12-003
2	51158210604	Bulón M 8 x 25		4	GB/T818
3	51401090107	Arandela grower M 8		4	GB/T93
4	51421090115	Arandela plana M 8		4	GB/T97.1
5	30812102489	Anillo de presión		1	936EG.12-002
6	60300002653	Valvula multi-via		1	936E.07.01
7	30812113026	Placa de montaje de valvula dos vías		1	932NG.00F1-001
8	51204101314	Bulón M 10 x 35		6	GB/T5783
9	51307001019	Tuerca M 16		6	GB/T6170
10	51421100115	Arandela grower M 10		6	GB/T97.1
11	51401100107	Arandela plana M 10		6	GB/T93
12	30805000206	Palanca de control I		1	936EG.05.02.01
13	30805000207	Palanca de control II		1	936EG.05.02.02
14	51512071901	Chaveta partida 2.5 x 35		4	GB/T91
15	51511051102	Chaveta B8 x 26		4	GB/T882
16	17601000244	Junta de transición		5	L1CH-22-27
17	56147011601	Arandela 27		6	JB/T982
18	60901000053	Palanca de mano		1	LG8025.05.01.01

CONJUNTO VALVULA MULTI-VIAS

ITEM	CODIGO	DESCRIPCIÓN	ESPECIF.	N°	ORIGINAL
19	51307001119	Tuerca M 12		2	GB/T6170
20	60901000054	Palanca de mano		1	LG8025.05.01.02
21	60911011504	Cuerpo del conector		1	L1CH-27
22	17601000906	Junta de transición		1	LCC-27

CONJUNTO DE VALVULA DE TRES VIAS



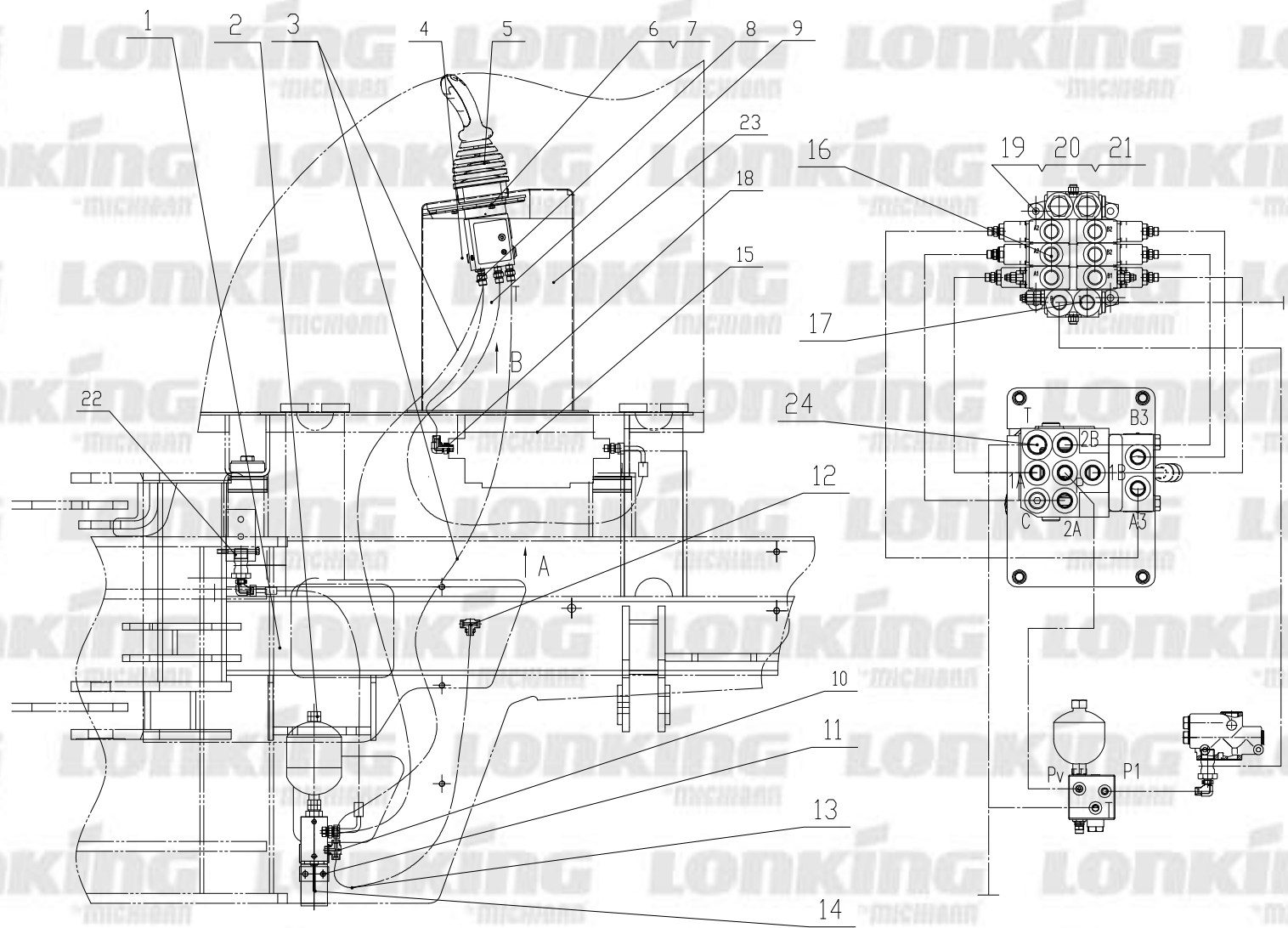
CONJUNTO DE VALVULA DE TRES VIAS

ITEM	CODIGO	DESCRIPCIÓN	ESPECIF.	N°	ORIGINAL
1	60100003015	Manga corrugada		3	936EG.12-003
2	51158210604	Bulón M 8 x 25		6	GB/T818
3	51401090107	Arandela grower M 8		6	GB/T93
4	51421090115	Arandela plana M 8		6	GB/T97.1
5	30812102599	Anillo de presión		1	936EG.12III-002
6	60300002730	Válvula multivía		1	936E.07III.01
7	30807113025	Placa de montaje válvula		1	932NG.00F2-001
8	51204101314	Bulón M 10 x 35		6	GB/T5783
9	51307001019	Tuerca M 10		6	GB/T6170
10	51421100115	Arandela plana M 10		6	GB/T97.1
11	51401100107	Arandela grower M 10		6	GB/T93
12	30305000049	Soldadura de palanca I		1	936EG.05III.01.02
13	30305000048	Soldadura de palanca II		1	936EG.05III.01.01
14	51512071901	Chaveta partida 2.5 x 35		6	GB/T91
15	51511051102	Pasador		6	GB/T882
16	17601000244	Junta de transición		4	L1CH-22-27
17	56147011601	Arandela unida		8	JB/T982
18	60901000053	Palanca de mano		1	LG8025.05.01.01

CONJUNTO DE VALVULA DE TRES VIAS

ITEM	CODIGO	DESCRIPCIÓN	ESPECIF.	N°	ORIGINAL
19	51307001119	Tuerca M 12		3	GB/T6170
20	60901000054	Palanca de mano		1	LG8025.05.01.02
21	60300008127	Junta de transición		1	932NG.00F1-003
22	30305000050	Soldadura de palanca		1	936EG.05III.01.03
23	60900000588	Manija de cabeza bola		1	LG816C.05.02.02
24	60300008126	Junta		3	932NG.00F1-002

CONJUNTO DE VALVULA PILOTO DE TRES VIAS



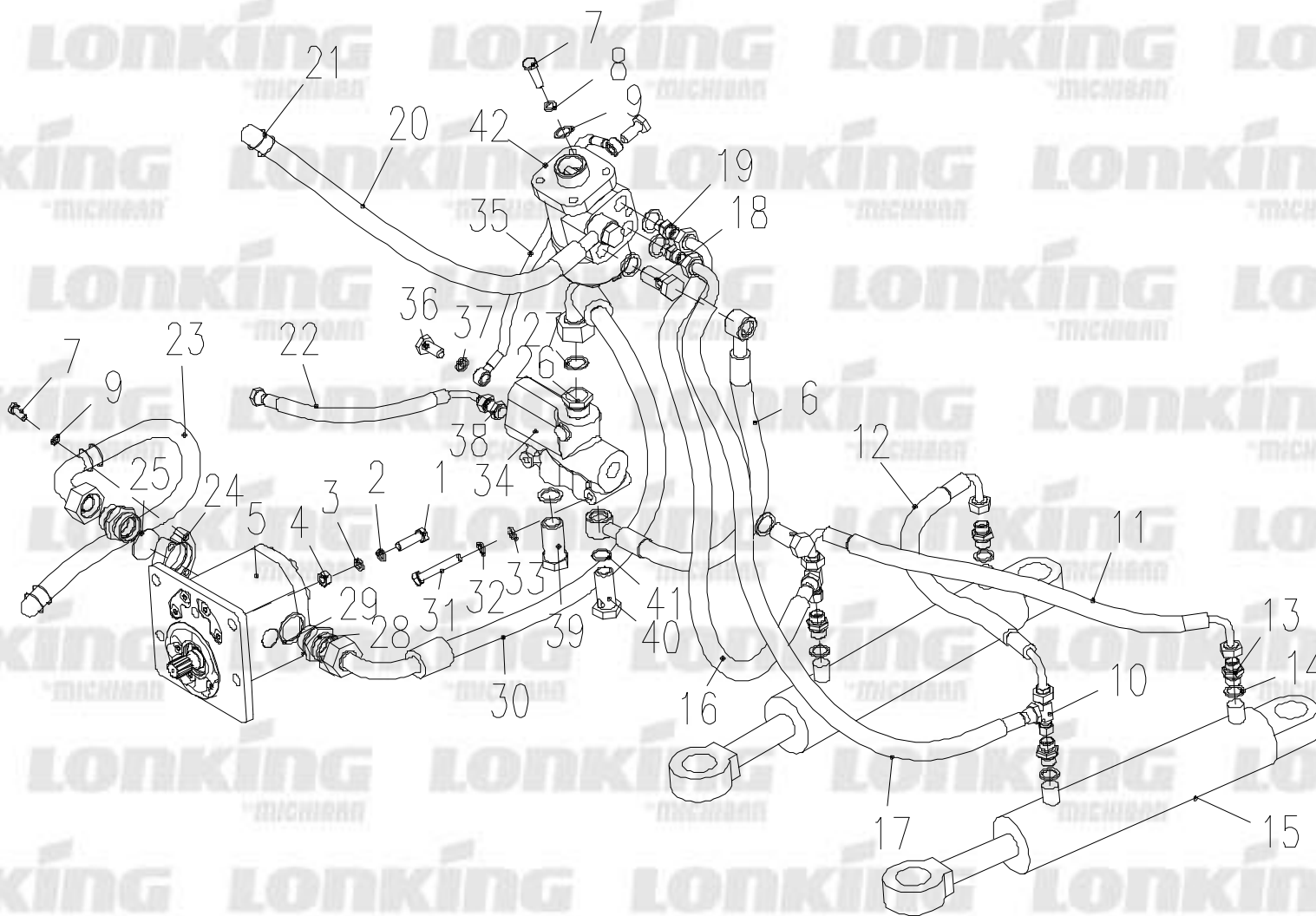
CONJUNTO DE VALVULA PILOTO DE TRES VIAS

ITEM	CODIGO	DESCRIPCIÓN	ESPECIF.	N°	ORIGINAL
1	17272005121	Conjunto de manguera de goma		1	20411-16T/20491-16T*1W05*900
2	60304000568	Valvula de suministro de aceite		1	CDM816D.07 II .02.02
3	17272003151	Conjunto de manguera de goma		2	20411-16T*1W05*1500
4	60911010305	Conector		12	1CH-16-14
5	60900000187	Válvula piloto de tres vias		1	XDF3-00
6	51401080107	Arandela grower M 10		10	GB/T93
7	51204081114	Bulón M 10 x 25		4	GB/T5783
8	17272003572	Conj. de manguera de goma		3	20411-16T*1W05*400
9	17272005238	Conj. de manguera de goma		3	20411-16T/20491-16T*1W05*1100
10	60911010320	Conector		1	CC-16
11	51204101314	Bulón M 10 x 35		2	GB/T5783
12	609110012588	Conector		1	LCC-14W
13	17272013111	Conjunto manguera de goma		1	20411-14T/20491-16T*1W05*1200
14	30807000227	Soporte de montaje de válvula		1	CDM816D.07 II .02.01
15	60900000188	Válvula multivia		1	DL20YLI-03
16	17601000246	Junta de transición		7	L1CH-22-30GB
17	17601000259	Junta de transición		5	L1CH-30
18	60911010315	Conector		4	2C9-16

CONJUNTO DE VALVULA PILOTO DE TRES VIAS

ITEM	CODIGO	DESCRIPCIÓN	ESPECIF.	N°	ORIGINAL
19	51204101414	Bulón M10x40		4	GB/T5783
20	51307001019	Tuerca M 10		4	GB/T6170
21	51421100115	Arandela grower M 10		4	GB/T97.1
22	60300008451	Junta de transición		1	932NG.00F3-001
23	30813013202	Caja piloto de tres vias		1	932NG.01F4
24	17601000211	Junta de transición		1	LICH-16-18

SISTEMA DE DIRECCION HIDRAULICO



SISTEMA DE DIRECCION HIDRAULICO

ITEM	CODIGO	DESCRIPCIÓN	ESPECIF.	N°	ORIGINAL
1	51290111304	Bulón doble efecto M 12 x 35		4	GB/T899
2	51401110107	Arandela grower M 12		4	GB/T93
3	51421110115	Arandela plana M 12		4	GB/T97.1
4	51307001119	Tuerca M 12		4	GB/T6170
5	60900002152	Bomba Hidráulica		1	LG8032.06.01
6	17272012161	Manguera de válvula prioritaria		1	70011-20/70011-22*2W08*580/90°
7	51204101214	Bulón M 10 x 30		8	GB/T5783
8	51421100115	Arandela grower M 10		4	GB/T97.1
9	51401100107	Arandela plana M 10		4	GB/T93
10	17601000900	Junta de transición		2	LCC-18W
11	17272012267	Manguera cilindros de dirección		1	20491-18T*2W06*660
12	17272012268	Manguera cilindro de dirección		1	20491-18TH80*2W06*660
13	60900004255	Junta de transición		2	936E.06-001
14	56147010601	Arandela de unión		4	JB/T982
15	60200000268	Cilindro de dirección		2	LG8018.06.01
16	17272012145	Manguera de movimiento de cilindro direc.		1	20411-18T/20491-20TGB*2W06*1100
17	17272012144	Manguera de movimiento de cilindro direc.		1	20411-18T/20491-20TGB*2W06*950
18	60900002117	Bulón paso aceite		2	JB/T999

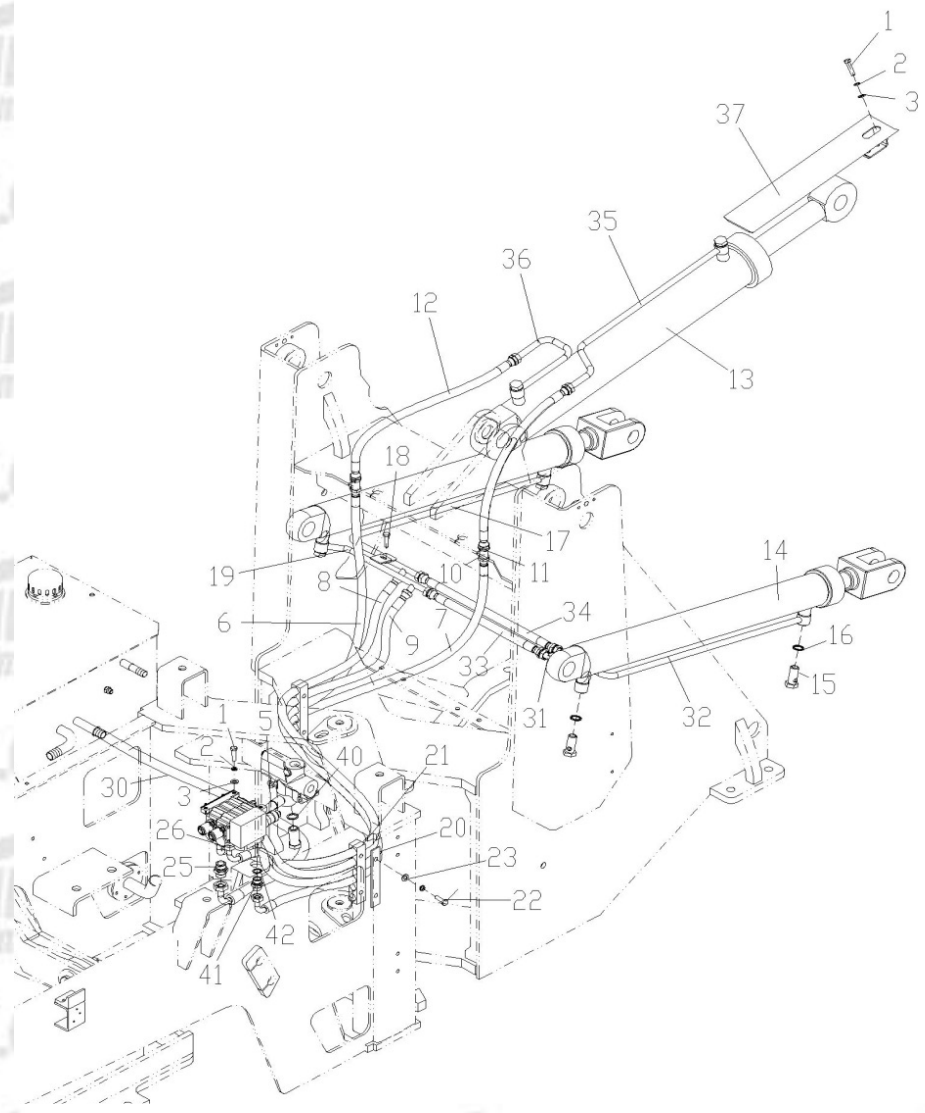
SISTEMA DE DIRECCION HIDRAULICO

ITEM	CODIGO	DESCRIPCIÓN	ESPECIF.	N°	ORIGINAL
19	60900002228	Junta de transición		2	L1CL-20
20	17272014750	Manguera de retorno		1	70011-20*φ19*780 (one end buckled)
21	56171000301	Abrazadera de manguera	ø32 (20-32)	1	JB/T8870
22	17272002661	Conjunto de mangera de goma		1	20411-14T/20491-14T*1W04*600
23	17272015339	Conjunto de manguera de presión		1	87391-20*1W20*1000
24	17602000002	Conjunto abrazadera brida		1	FL-20H(SAE)
25	56145020901	O ring 37.69 x 3.53		1	GB/T3452.1
26	17601000341	Junta de transición		1	L1CL-30-27
27	56147011601	Arandela unida		3	JB/T982
28	60900002232	Junta de transición		1	L1CL-30-33
29	56147012001	Arandela unida		1	JB/T982
30	17272012643	Manguera de implemento a prioritaria		1	20491-30TH55*2N12*560/90°
31	51203092214	Bulón M 8 x 70		2	GB/T5782
32	51401090107	Arandela grower M 8		2	GB/T93
33	51421090115	Arandela plana M 8		2	GB/T97.1
34	60304000163	Válvula prioritaria		1	LG816.07.17
35	17272012148	Manguera mecanismo de dirección		1	70011-12*2W04*560/90°
36	51258276001	Bulón paso de aceite		2	JB/T999

SISTEMA DE DIRECCION HIDRAULICO

ITEM	CODIGO	DESCRIPCIÓN	ESPECIF.	N°	ORIGINAL
37	56147010201	Arandela unida		5	JB/T982
38	17601000318	Junta de transición		1	L1CL-14-12
39	60900002119	Bulón paso de aceite		1	JB/T999 (not available for pilot system)
40	60900002118	Bulón paso de aceite		1	JB/T999
41	56147011301	Arandela unida		2	JB/T982
42	60300002977	Volante		1	932NG.06 I .01

SISTEMA HIDRAULICO DE TRABAJO



SISTEMA HIDRAULICO DE TRABAJO

ITEM	CODIGO	DESCRIPCIÓN	ESPECIF.	N°	ORIGINAL
1	51204101314	Bulón M 10 ×35		4	GB/T5783
2	51401100107	Arandela grower M 10		5	GB/T93
3	51421100115	Arandela plana M 10		5	GB/T97.1
4	60300002653	Valvula multi-camino		1	936E.07.01
5	17272015333	Manguera entrada de aceite		1	20491-22/70011-27*2W10*880
6	17272012743	Conjunto de mangueras de goma		1	20411-22T/20491-22T*2W08*2800
7	17272015334	Conjunto de mangueras de goma		1	20411-22T/20491-22T*2W08*2550
8	17272004884	Conjunto de mangueras de goma		1	20411-22T/20491-22T*2W08*2650
9	17272012561	Conjunto de mangueras de goma		1	20411-22T/20491-22T*2W08*2500
10	17601000986	Junta de transición		2	L6C-22
11	17601000816	Junta de transición		2	L8C-22
12	17272012168	Manguera de entrada de aceite		2	20411-22T*2W08*800
13	60300000922	Cilindro de inclinación		1	LG828EG.07.01
14	60900002160	Cilindro pluma		2	LG8032.07.03
15	51258224801	Bulón paso de aceite		6	JB/T999
16	56147011301	Arandela unida		12	JB/T982
17	37301002607	Caño de acero		1	932N.07.04
18	51204091114	Bulón M 8 x 25		2	GB/T5783

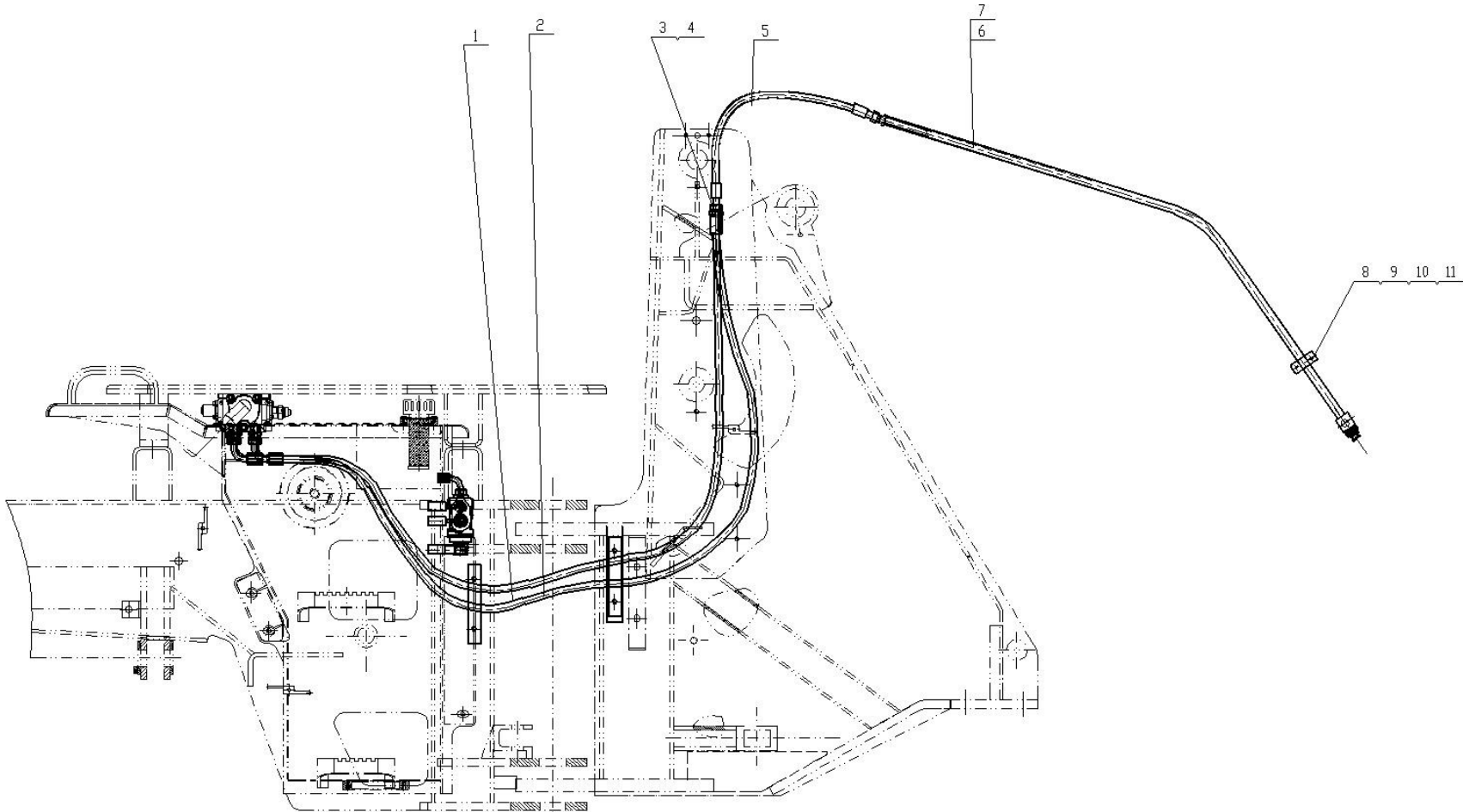
SISTEMA HIDRAULICO DE TRABAJO

ITEM	CODIGO	DESCRIPCIÓN	ESPECIF.	N°	ORIGINAL
19	37301002592	Tubo de acero corto brazo elevación		1	932N.07.03
20	30807101017	Placa sujeción tubo		2	LG8018.07-002
21	60900002111	Abrazadera de tubo		4	LG8018.07-001
22	51204101814	Bulón M 10 x 60		4	GB/T5783
23	51421100115	Arandela grower M 10		2	GB/T97.1
24	56171000401	Abrazadera ø32-38		4	JB/T8870
25	60300008127	Junta de transición		1	932NG.00F1-003
26	60300008126	Junta de transición		2	932NG.00F1-002
27	30807101019	Abrazadera de tubo		1	LG8018.07-004
28	56147011301	Arandela unida		8	JB/T982
29	17272014826	Conjunto manguera de goma		1	20491-30*Φ25*1000 (buckle one end)
30	37301002589	Tubo de acero corto		1	932N.07.01
31	37301002605	Tubo de acero largo		1	932N.07.02
32	17272015158	Conjunto de manguera de goma		1	20411-20GB*2W08*430
33	17272015159	Conjunto de manguera de goma		1	20411-20GB*2W08*515
34	30807000657	Tubo de acero largo inclinación		1	LG828EG.07.09
35	60900002167	Tubo de acero corto inclinación		1	LG8032.07.10
36	30807000562	Soldadura deflector cilindro		1	LG8032.07.11

SISTEMA HIDRAULICO DE TRABAJO

ITEM	CODIGO	DESCRIPCIÓN	ESPECIF.	N°	ORIGINAL
37	60300002653	Válvula multi caminol		1	936E.07.01
38	17601000234	Junta de transición		3	L1CH-22
39	56147011601	Arandela unida		3	JB/T982
40	51204091414	Bulón M 8 x 40		2	GB/T5783
41	51401090107	Arandela grower M 8		2	GB/T93
42	51421090115	Arandela plana M 8		2	GB/T97.1

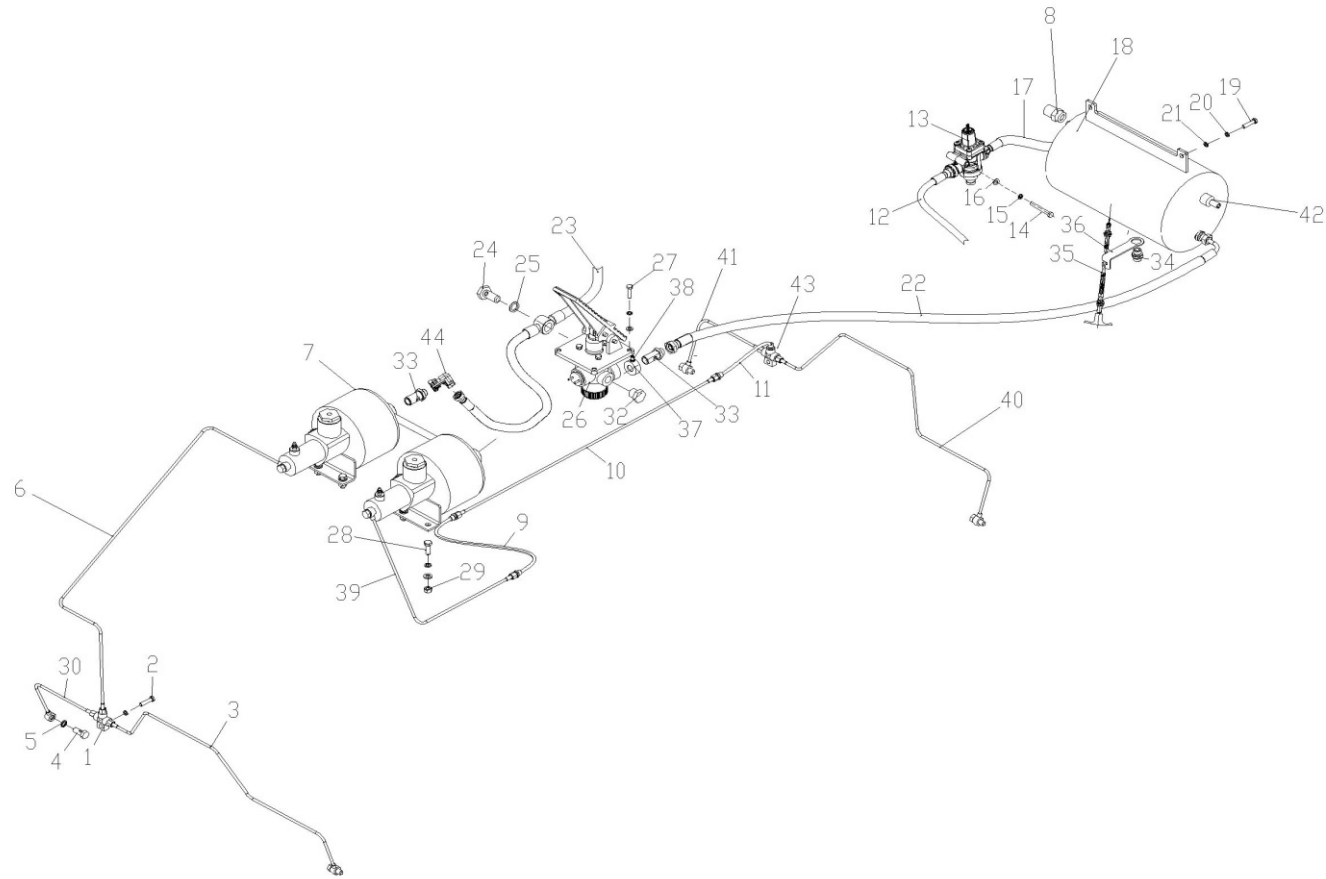
MONTAJE DE TUBERIA DE TRES VIAS



MONTAJE DE TUBERIA DE TRES VIAS

ITEM	CODIGO	DESCRIPCIÓN	ESPECIF.	N°	ORIGINAL
1	17272012743	Conjunto manguera de goma		1	20411-22T/20491-22T*2W08*2800
2	17272015334	Conjunto manguera de goma		1	20411-22T/20491-22T*2W08*2550
3	17601000986	Junta de transición		2	L6C-22
4	17601000816	Junta de transición		2	L8C-22
5	17272010348	Conjunto de manguera de goma		2	20411-20GB/20411-22T*2W08*850
6	30807000637	Tubo de acero elevación izq.		1	LG828EZD.07.01
7	30807000638	Tubo de acero elevación der.		1	LG828EZD.07.02
8	30807100383	Placa de presión		4	LG810.07-001
9	60911011593	Abrazadera tubo		8	LG810.07-002
10	51204091614	Bulón M 8 x 50		8	GB/T5783
11	51401090107	Arandela grower M 8		8	GB/T93

SISTEMA FRENO DE SERVICIO



SISTEMA FRENO DE SERVICIO

ITEM	CODIGO	DESCRIPCIÓN	ESPECIF.	N°	ORIGINAL
1	30808100014	Conector "T"		2	LG853.08-012
2	51204091114	Bulón M 8 x 25		3	GB/T5783
3	37300001233	Soldadura de tubo de acero		1	932NG.08 I .08
4	30808101089	Bulón de conexión		6	LG853.08-004
5	56147010201	Arandela unida		6	JB/T982
6	30808000469	Tuberia bomba de refuerzo a eje		1	932NG.08 I .02
7	60300000772	Bomba de refuerzo		2	LG826E.08.02
8	60505010004	Valvula de seguridad		1	LG853.08.01.04
9	30808000473	Conjunto manguera de freno		1	932NG.08 I .06
10	30808000471	Refuerzo eje trasero		1	932NG.08 I .04
11	60911010174	Conjunto mangueras de acero		1	LG853.08.11
12	60900002394	Tubo de aire compresor		1	LG8032.08 I .01
13	60304000049	Conjunto valvula de alivio		1	LG853.08.08
14	51203092014	Bulón M 8 x 70		2	GB/T5782
15	51401090107	Arandela grower M 8		8	GB/T93
16	51421090115	Arandela plana M 8		8	GB/T97.1
17	17272012171	Tubo aire entrada de tanque		1	20411-18T/20491-18T*1W06*350
18	60900005710	Soldadura de tanque de aire		1	932NG.08 I .01.01

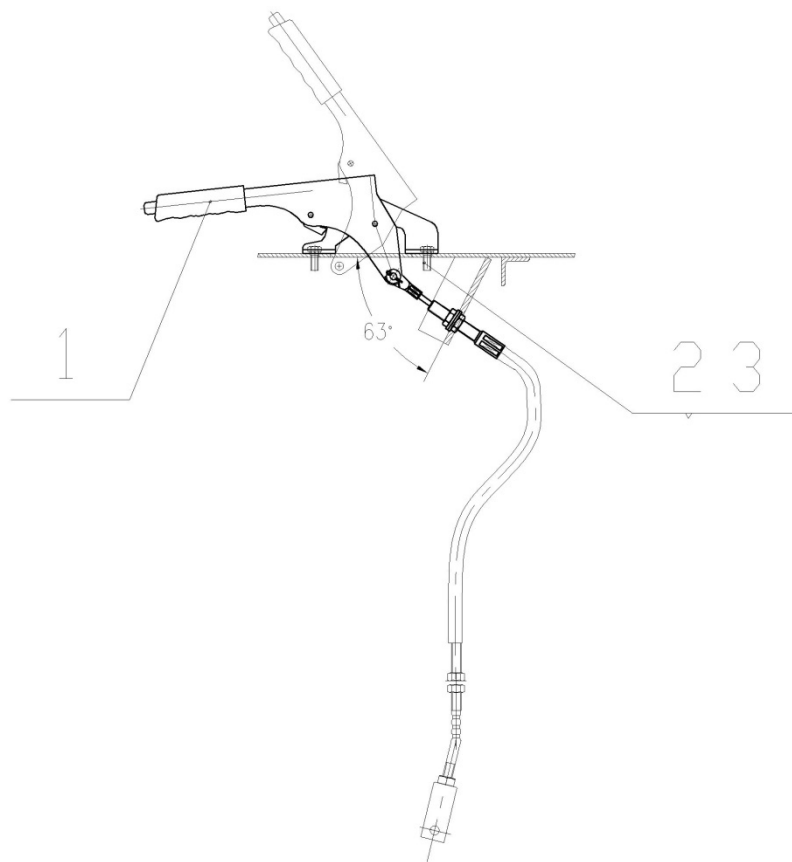
SISTEMA FRENO DE SERVICIO

ITEM	CODIGO	DESCRIPCIÓN	ESPECIF.	N°	ORIGINAL
19	51204101114	Bulón M 10 x 25		2	GB/T5783
20	51401100107	Arandela grower M 10		4	GB/T93
21	51421100115	Arandela plana M 10		4	GB/T97.1
22	17272012172	Tubo aire entrada valvula de freno		1	20411-18T/20491-18T*1W06*2150
23	17272012628	Conjunto manguera de goma		1	20491-14/71011-22-06-06/20411-18T*1
24	60900002118	Bulón paso de aceite		3	JB/T999
25	56147011301	Arandela unida		10	JB/T982
26	60300000546	Conjunto de valvula freno neumático		1	LG50C V .08.06.01
27	51204091214	Bulón M 8 x 30		4	GB/T5783
28	51204101214	Bulón M 10 x 30		4	GB/T5783
29	51307001019	Tuerca M 10		4	GB/T6170
30	37300001232	Soldadura tubería de acero		1	932NG.08 I .07
31	30808000343	Soldadura tubería de acero		1	LG8032.08 I .02
32	56301000802	Tornillo de cierre		1	JB/T1000-77
33	60900003287	Conector		1	LG8032.08 I -001
34	60304000431	Válvula de drenaje		1	LG833B.08VI.03
35	60304100074	Cable de válvula para drenaje de agua		1	LG853D.08.05(S)
36	30808100178	Soporte de eje flexible		1	LG833B.08VI-002

SISTEMA FRENO DE SERVICIO

ITEM	CODIGO	DESCRIPCIÓN	ESPECIF.	N°	ORIGINAL
37	30808100005	Asiento de conector de presión		1	LG853.08-007
38	30801100970	Conector de sensor de aceite		1	LG853.01-002
39	30808000470	Tubo de aceite bomba refuerzo		1	932NG.08 I .03
40	37300001235	Soldadura de tubería de acero		1	932NG.08 I .10
41	37300001234	Soldadura de tubería de acero		1	932NG.08 I .09
42	60304000046	Válvula de inflación		1	LG853.08.01.02
43	30808100014	Conector "T"		1	LG853.08-012
44	17601000600	Junta de transición		1	L2C9-18

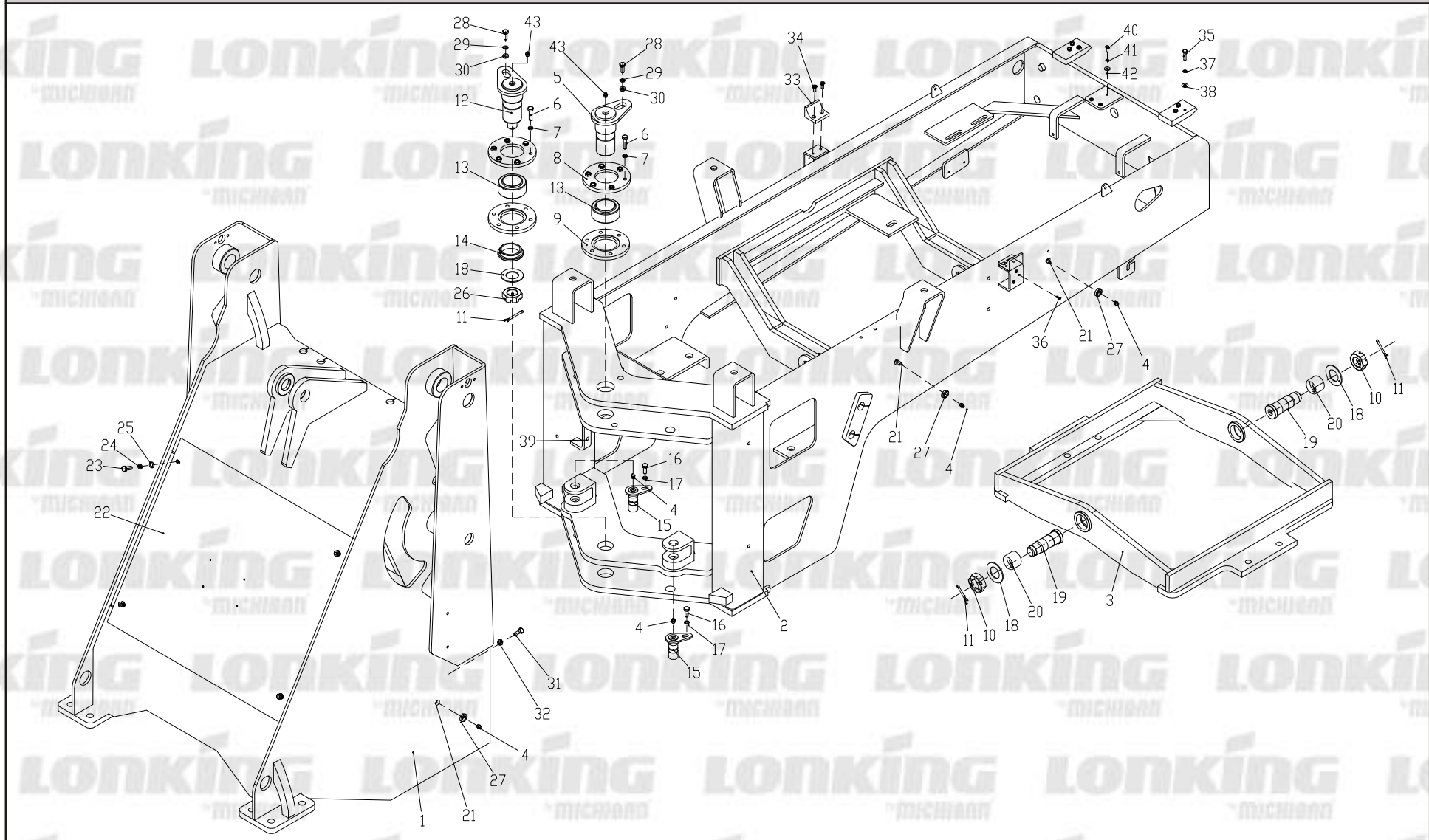
SISTEMA DE FRENO DE ESTACIONAMIENTO



SISTEMA DE FRENO DE ESTACIONAMIENTO

ITEM	CODIGO	DESCRIPCIÓN	Nº	ORIGINAL
1	60200000257	Conjunto flexible de freno estacionamiento	1	LG8018.09.01
2	51204091114	Bulón M 8 x 25	4	GB/T5783
3	51307000919	Tuerca M 8	4	GB/T6170

SISTEMA CHASIS



SISTEMA CHASIS

ITEM	CODIGO	DESCRIPCIÓN	ESPECIF.	N°	ORIGINAL
1	30810115528	Soldadura marco frontal		1	932NG.10L1.01
2	30810115545	Soldadura marco trasero		1	932NG.10L2.02
3	30810103763	Soldadura suspensión oscilante		1	932NG.10.03
4	56201000301	Alemite		6	JB/T7940.1
5	30810001589	Pasador de enganche superior		1	932NG.10.05
6	51204101814	Bulón M 10 x 60		12	GB/T5783
7	51401100107	Arandela Grower M 10		16	GB/T93
8	30810102731	Cubierta extremo superior		2	LG8032.10-002
9	30810102732	Cubierta extremo inferior		2	LG8032.10-003
10	30810102626	Tuerca castillo		2	LG8018.10-004
11	51512102001	Pasador		3	GB/T91
12	30810001590	Pasador de enganche inferiorl		1	932NG.10.06
13	52807000701	Cojinete nudillo		2	GB/T9163
14	30810102734	Pasador de enganche inferior		1	LG8032.10-005
15	30810001591	Pasador cilindro de dirección		4	932NG.10.07
16	51204101114	Bulón M 10 x 25		8	GB/T5783
17	51421100115	Arandela Grower M 10		8	GB/T97.1
18	30810102629	Arandela plana M 10		2	LG8018.10-009

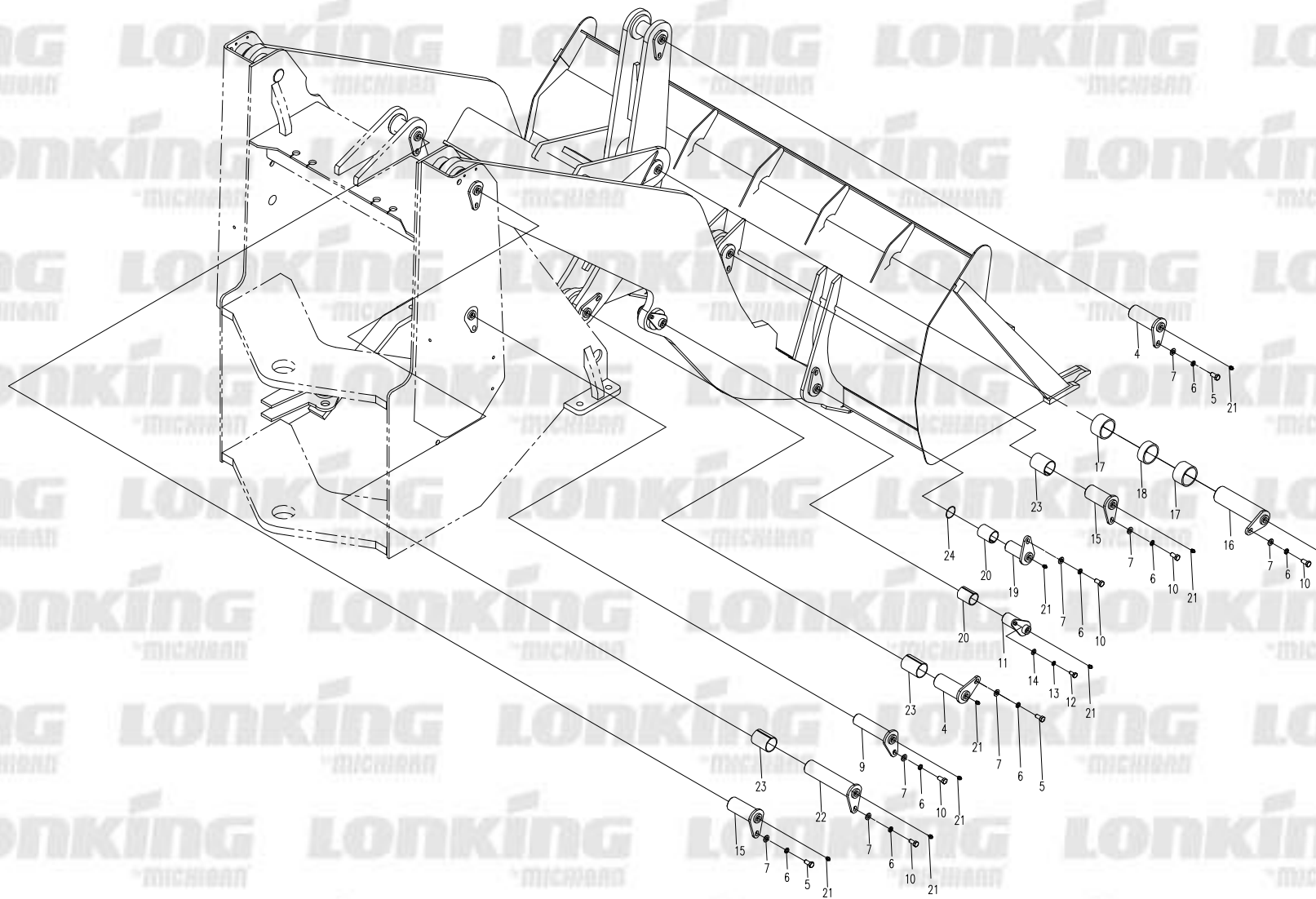
SISTEMA CHASIS

ITEM	CODIGO	DESCRIPCIÓN	ESPECIF.	N°	ORIGINAL
19	30810103695	Pasador suspensión oscilante		2	932NG.10-001
20	60900005682	Mango de eje de suspencion oscilante		2	932NG.10.03
21	60900002075	Tubo de aceite lubricante		4	LG8018.10.06
22	30810103766	Placa de cierre		1	932NG.10-001
23	51204091014	Bulón M 8 x 20		7	GB/T5783
24	51401090107	Arandela grower M 8		8	GB/T93
25	51421090115	Arandela plana M 8		10	GB/T97.1
26	30810102738	Tuerca castillo		1	LG8032.10-009
27	51312000725	Tuerca M 16 x 1.5		4	GB/T6173
28	51204153814	Bulón M 20 x 30		2	GB/T5783
29	51421150115	Arandela grower M 20		2	GB/T97.1
30	51401150107	Arandela plana M 20		2	GB/T93
31	51203091514	Bulón M 8 x 45		1	GB/T5782
32	51307000919	Tuerca M 8		1	GB/T6170
33	30810103469	Límite de capót		2	932N.10-001
34	51159210504	Tornillo M 8 x 20		4	GB/T819.1
35	51203091214	Bulón M 8 x 30		7	GB/T5782
36	51159170404	Tornillo M 5 x 12		6	GB/T819.1

SISTEMA CHASIS

ITEM	CODIGO	DESCRIPCIÓN	ESPECIF.	N°	ORIGINAL
37	51401090107	Arandela grower M 8		7	GB/T93
38	51421090115	Arandela plana M 8		7	GB/T97.1
39	51307001019	Tuerca M 10		2	GB/T6170
40	51204081114	Bulón M 6 x 25		3	GB/T5783
41	51401080107	Arandela grower M 6		3	GB/T93
42	51421080115	Arandela plana M 6		3	GB/T97.1
43	56202000301	Alemite 45°		2	JB/T7940.2

SISTEMA DE ELEVACION



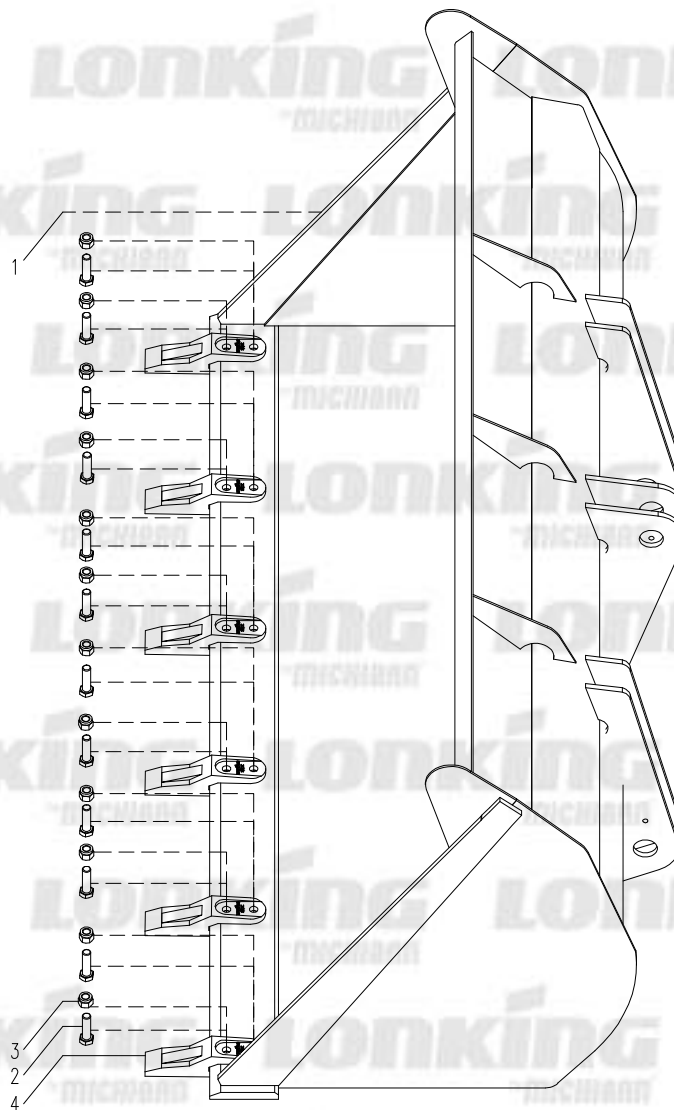
SISTEMA DE ELEVACION

ITEM	CODIGO	DESCRIPCIÓN	ESPECIF.	N°	ORIGINAL
1	30811002374	Montaje de cuchara		1	932NG.11.01VI
2	30811014900	Soldadura de varilla de tracción		1	932NG.11L5.02
3	30811014918	Soldadura del brazo de inclinación		1	932NG.11L5.04
4	30811002208	Pasador del brazo de inclinación		2	932NG.11.07
5	51204111314	Bulón M 12 x 35		3	GB/T5783
6	51401110107	Arandela grower M 12		11	GB/T93
7	51421110115	Arandela plana M 12		11	GB/T97.1
8	30811014902	Soldadura de brazo de inclinación		1	932NG.11L5.03
9	30811002209	Pasador superior cilindro brazo		2	932NG.11.08
10	51204111214	Bulón M 12 x 30		8	GB/T5783
11	30811002210	Pasador inferior del cilimdro brazo		2	932NG.11.09
12	51204101014	Bulón M 10 x 20		2	GB/T5783
13	51401100107	Arandela grower M 10		2	GB/T93
14	51421100115	Arandela plana M 10		2	GB/T97.1
15	30811002207	Pasador de varilla de tracción		2	932NG.11.06
16	30811001409	Pasador intermedio del brazo		1	LG8032.11.11
17	60916010101	Casquillo medio del brazo		2	LG816.11-002
18	30811105574	Manga separadora		1	932NG.11-003

SISTEMA DE ELEVACION

ITEM	CODIGO	DESCRIPCIÓN	ESPECIF.	N°	ORIGINAL
19	30811002206	Manga del eje inferior del brazo		2	932NG.11.05
20	60900005679	Pasador inferior de la cuchara		4	932NG.11-002
21	56201000301	Alemite		13	JB/T7940.1
22	30811001620	Pasador superior del brazo de elevación		2	LG828EG.11 I .06
23	60916010100	Casquillo superior del brazo de inclinación		4	LG816.11-001
24	60300002981	Anillo sello		4	932NG.11-001

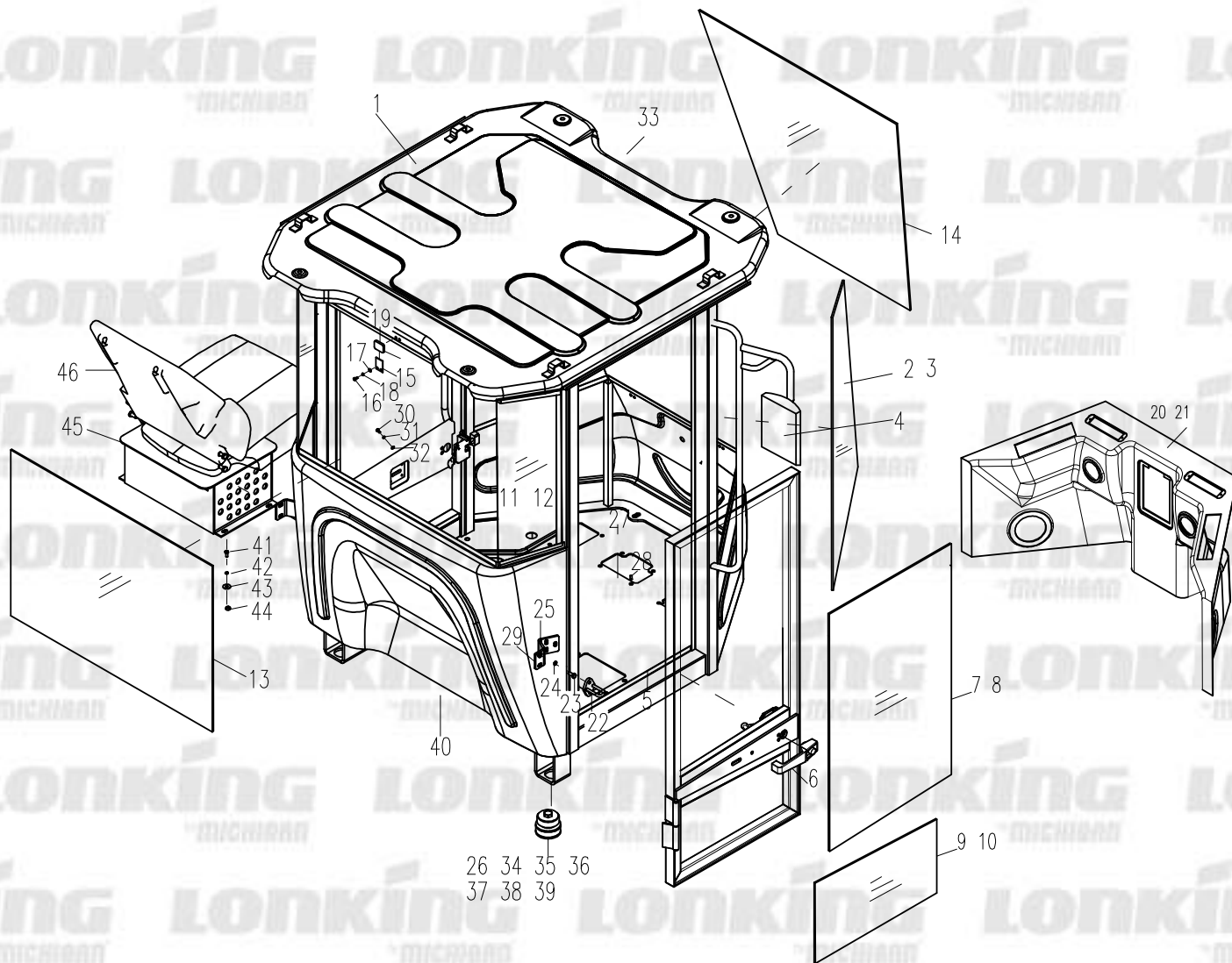
ENSAMBLE CUCHARA



ENSAMBLE CUCHARA

ITEM	CODIGO	DESCRIPCIÓN	ESPECIF.	N°	ORIGINAL
1	30811002375	Soldadura de cuchara		1	932NG.11.01VI.01
2	51204135014	Bulón M 16 x 55		12	GB/T5783
3	51341000919	Tuerca M 16		12	GB/T889.1
4	30811103313	Uñas de cuchara		6	LG8032.11.01-002

SISTEMA DE CABINA



SISTEMA DE CABINA

ITEM	CODIGO	DESCRIPCIÓN	ESPECIF.	N°	ORIGINAL
1	30812013072	Conjunto de cabina		1	932N.12 I .G1
2	60900004269	Vidrio frontal izquierdo		1	932N.12-001G1
3	60900008330	Vidrio frontal derecho		1	932N.12-001G2
4	60402050131	Espejo de respaldo		2	ZQP-142
5	71303010004	Cinturon de puerta		2	F002
6	60701010027	Conjunto traba de puerta		1	LG856.12.02.02
7	60908000176	Vidrio superior puerta izquierda		1	LG823D.12.04-003
8	60908000178	Vidrio superior puerta derecha		1	LG823D.12.03-003
9	60900002769	Vidrio inferior puerta izquierda		1	LG8032.12 II -006
10	60900002770	Vidrio inferior puerta derecha		1	LG8032.12 II -007
11	60900004270	Vidrio trasero izquierdo		1	932N.12-002G1
12	60900008517	Vidrio trasero derecho		1	932N.12-002G2
13	60900004271	Vidrio trasero		1	932N.12-003
14	60900004272	Vidrio delantero		1	932N.12-004
15	30812101015	Placa presión		6	LG853.12-002
16	51158170404	Tornillo M 5 x 12		12	GB/T818
17	51401070107	Arandela grower M 5		12	GB/T93
18	51421070115	Arandela plana M 5		12	GB/T97.1

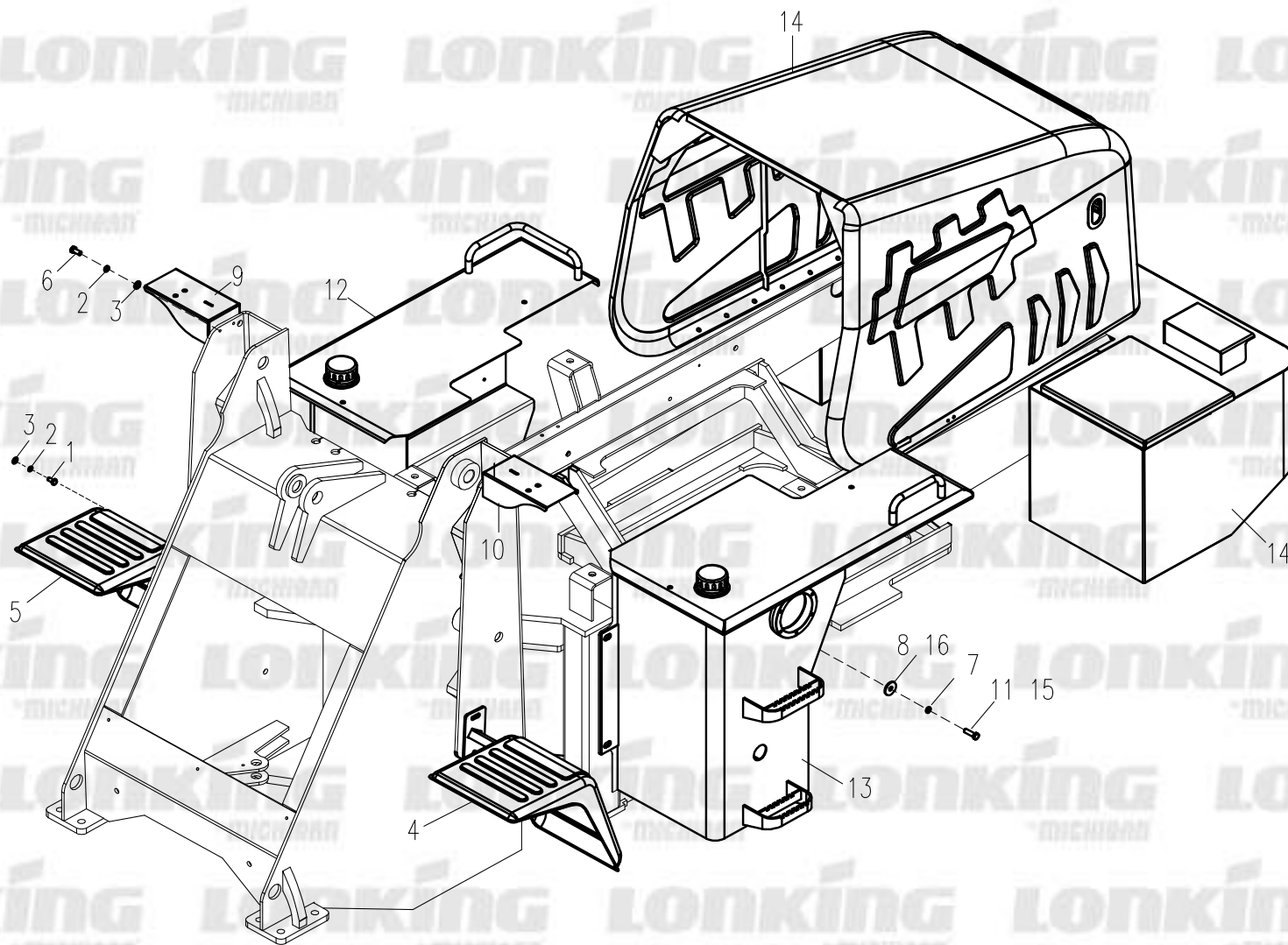
SISTEMA DE CABINA

ITEM	CODIGO	DESCRIPCIÓN	ESPECIF.	N°	ORIGINAL
19	30812101620	Junta de goma fija p/vidrio		6	LG856.12-028
20	60900004273	Conjunto molduras interiores		1	932N.12.02
21	60900003325	Sostenedor de vaso		1	LG308.12 II .06-013
22	60701010009	Cerradura pestillo		2	LG856.12.02.03
23	51204091014	Bulón M 8 x 20		21	GB/T5783
24	51421090115	Arandela grower M 8		21	GB/T97.1
25	51401090107	Arandela plana M 8		21	GB/T93
26	60900005509	Amortiguador de cabina		4	936NG.12.04
27	60900008520	Alfombra de piso		1	932NG.12L2-001
28	51338001319	Tuerca M 8		20	GB/T17880.3
29	30812102611	Placa montaje cerradura		2	932N.12-007
30	51204080914	Bulón M 6 x 16		8	GB/T5783
31	51421080115	Arandela grower M 6		8	GB/T97.1
32	51401080107	Arandela plana M 6		5	GB/T93
33	30812101127	Manga del arnes del cableado		4	CDM835E I .12-027
34	51203132614	Bulón M 16 x 100		4	GB/T5782
35	30801100246	Arandela grande		4	LG308.01-007
36	30812102101	Arandela II		4	LG8018.12.02.02-003

SISTEMA DE CABINA

ITEM	CODIGO	DESCRIPCIÓN	ESPECIF.	Nº	ORIGINAL
37	30812102103	Arandela III		4	LG8018.12.02.02-005
38	51341000919	Tuerca M 16		4	GB/T889.1
39	51421130115	Arandela grower M 16		4	GB/T97.1
40	60918010154	Cubierta de goma		2	LG308.11-013
41	51204091114	Bulón M 8 x 25		4	GB/T5783
42	30812000949	Soldadura de soporte de asiento		1	936NG.12.03
43	60920010007	Asiento flotante		1	SC2-6
44	51421090115	Arandela grower M 8		4	GB/T97.1
45	51401090107	Arandela plana M 8		4	GB/T93
46	51307000919	Tuerca M 8		4	GB/T6170

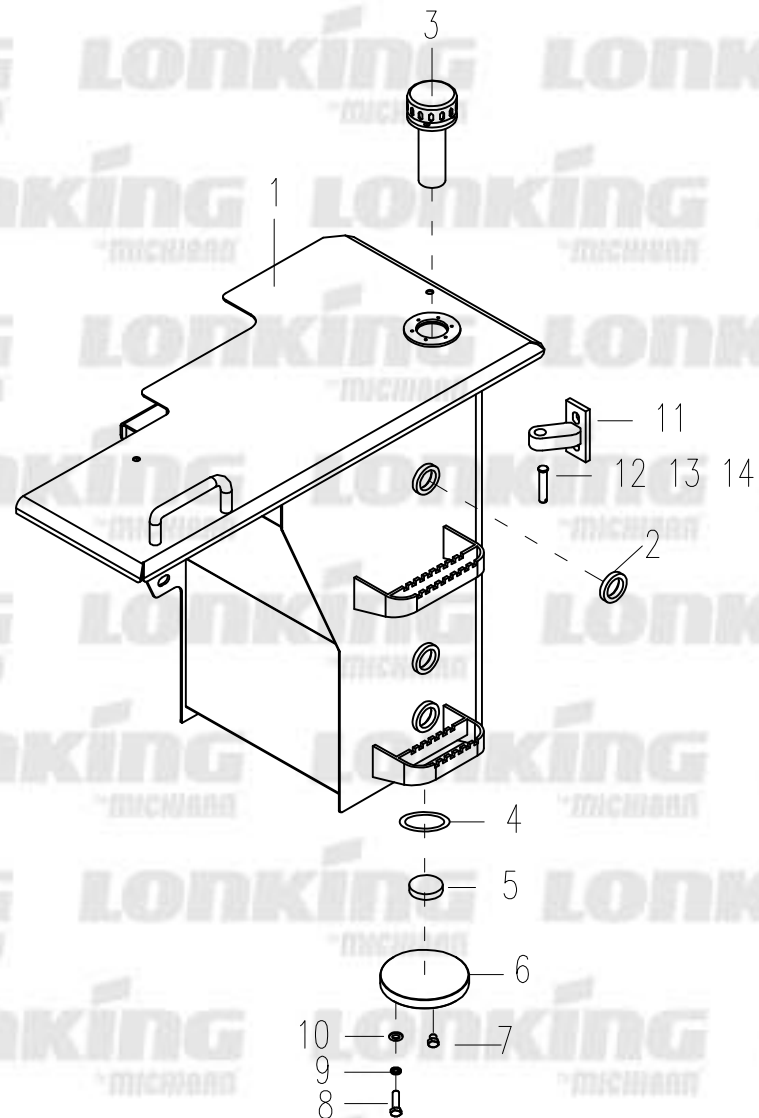
SISTEMA PANEL EXTERIOR



SISTEMA PANEL EXTERIOR

ITEM	CODIGO	DESCRIPCIÓN	ESPECIF.	N°	ORIGINAL
1	51204101014	Bulón M 10 X 20		4	GB/T5783
2	51401100107	Arandela grower M 10		8	GB/T93
3	51421100115	Arandela plana M 10		8	GB/T97.1
4	30813001056	Soldadura de guardabarro izquierdo		1	932N.13.02
5	30813001057	Soldadura de guardabarro derecho		1	932N.13.03
6	51204101114	Bulón M 10 x 25		4	GB/5783
7	51401110107	Arandela grower M 12		10	GB/T93
8	51420110121	Arandela plana M 12		6	GB/T96.1
9	30813102434	Soporte de lampara frontal derecha		1	936N.13-001
10	30813102435	Soporte de lampara frontal izquierda		1	936N.13-002
11	51204111314	Bulón M 12 x 35		6	GB/T5783
12	30813013259	Conjunto de tanque de nafta		1	932NG.13L1.08
13	30813013261	Conjunto de tanque de aceite		1	936N.13.09
14	30813013253	Conjunto de contrapeso		1	932NG.13L1.07
15	51204111714	Bulón M 12 x 25		4	GB/T5783
16	51421110115	Arandela plana M 12		4	GB/T97.1

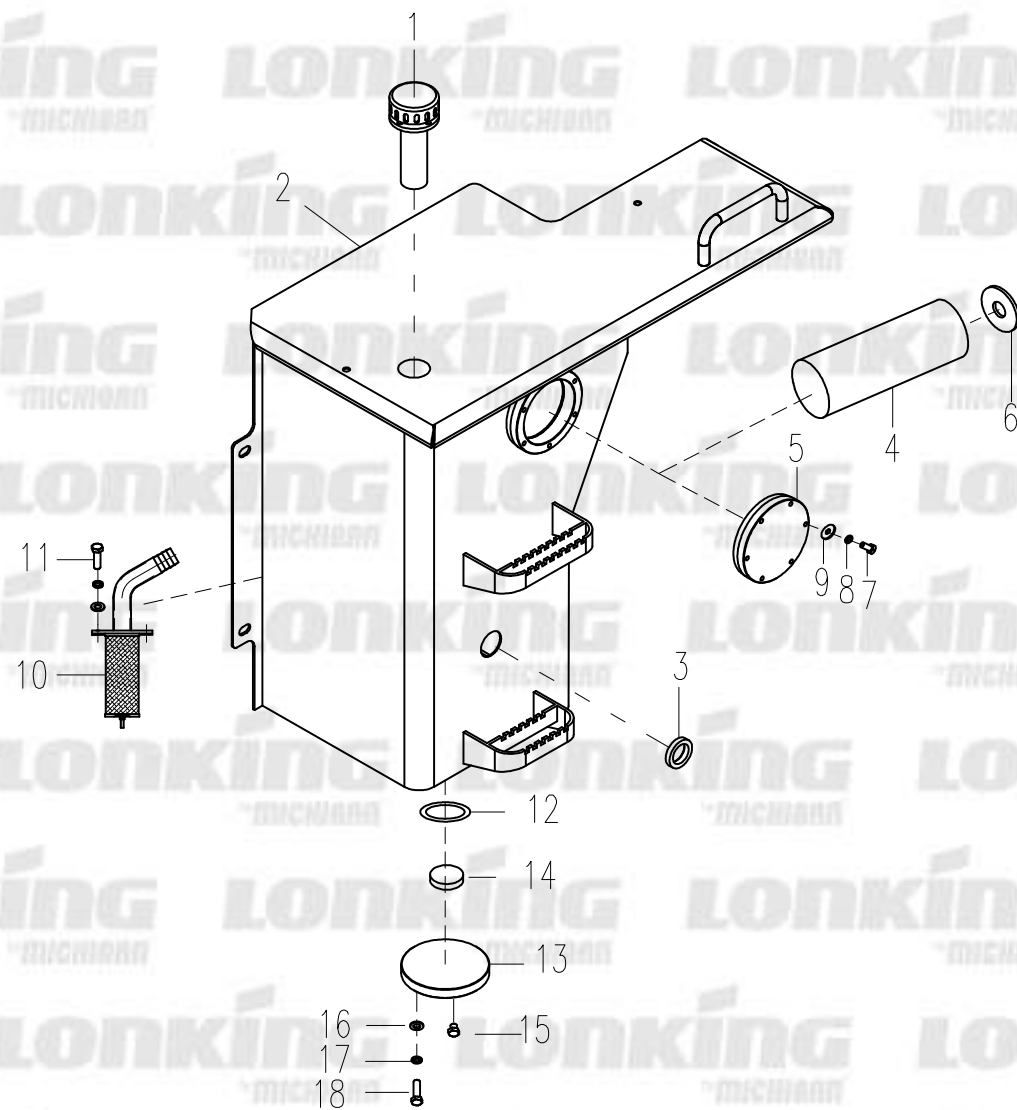
SISTEMA DE TANQUE COMBUSTIBLE



SISTEMA DE TANQUE COMBUSTIBLE

ITEM	CODIGO	DESCRIPCIÓN	ESPECIF.	N°	ORIGINAL
1	30813013260	Soldadura de tanque de nafta		1	932NG.13L1.08.01
2	60307010005	Visor		3	LG853.13.08.05
3	60900002173	Filtro de llenado de nafta		1	LG8018.13.08.03
4	60922010032	Junta		1	LG853.13.08-002
5	60980000097	Imán		1	LG816.13.08-002
6	30813013099	Soldadura de base		1	936E.13.08.02
7	30813100211	Tapón		1	LG853.13.08-001
8	51204091014	Bulón M 8 x 20		6	GB/T5783
9	51401090107	Arandela grower M 8		6	GB/T93
10	51421090115	Arandela plana M 8		6	GB/T97.1
11	30813013049	Asiento bisagra tanque		2	936N.13.08.02
12	51511112502	Pasador		2	GB/T882
13	51512081401	Chaveta partida 3.2 x 32		2	GB/T91
14	51421150115	Arandela plana		2	GB/T97.1

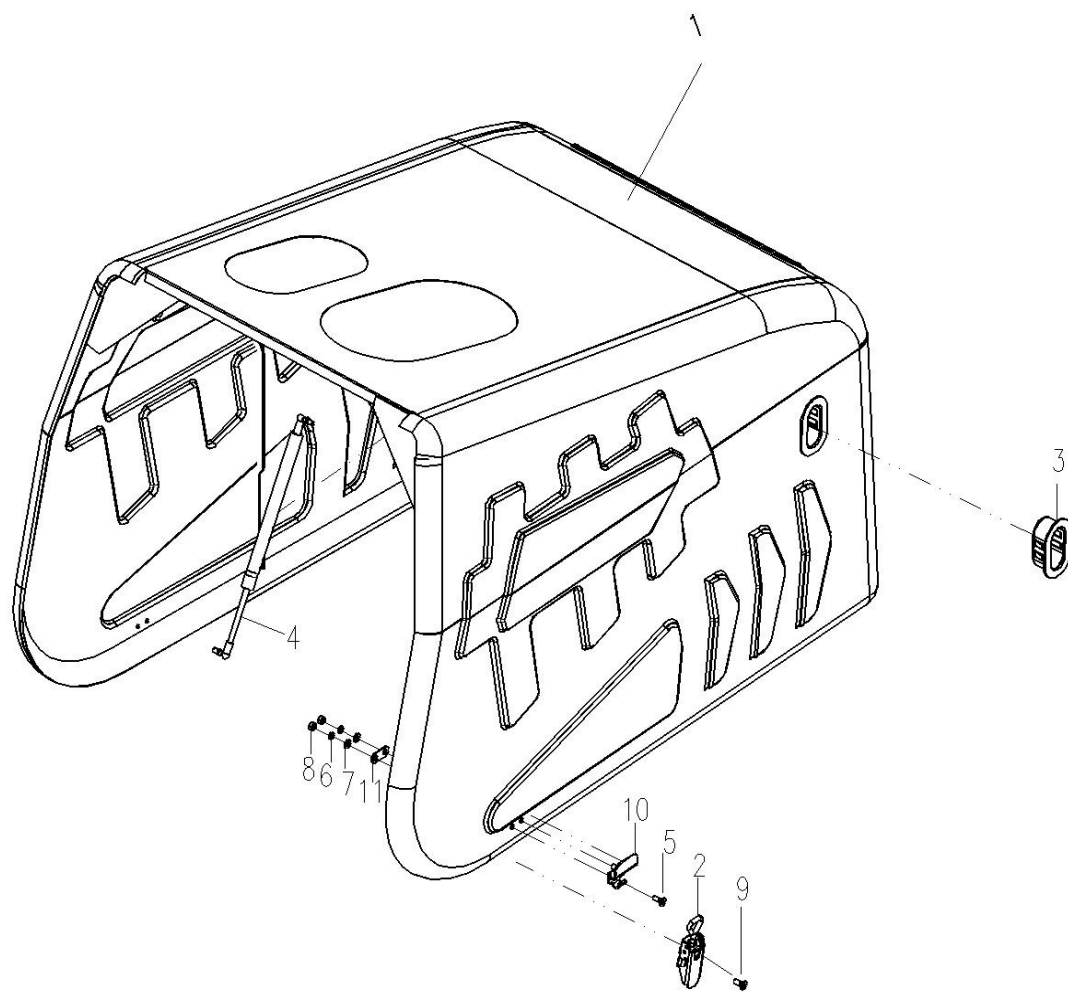
SISTEMA DE TANQUE DE ACEITE



SISTEMA DE TANQUE DE ACEITE

ITEM	CODIGO	DESCRIPCIÓN	ESPECIF.	N°	ORIGINAL
1	60900002173	Filtro de llenado de aceite		1	LG8018.13.08.03
2	30813013262	Soldadura de tanque de aceite		1	932NG.13L1.09.01
3	60307010005	Visor		1	LG853.13.08.05
4	60308000050	Elemento de filtrado de aceite		1	LG825.13.09.02Y LX-372
5	30889000089	Soldadura cubierta de brida		2	LG843.13.09.04
6	60922010032	Junta		1	LG853.13.08-002
7	51204101114	Bulón M 10 x 25		6	GB/T5783
8	51401090107	Arandela grower M 8		12	GB/T93
9	51421090115	Arandela plana M 8		12	GB/T97.1
10	60900002176	Conjunto filtro succión de aceite		1	LG8032.13.09.02
11	51204090914	Bulón M 8 x 16		6	GB/T5783
12	60980000719	Junta		1	LG816.13.09-001
13	30813101228	Cubierta de desalojo		1	LG816.13.08.03
14	60980000097	Imán		1	LG816.13.08-002
15	30813100211	Tapón		1	LG853.13.08-001
16	51421100115	Arandela grower M 10		6	GB/T97.1
17	51401100107	Arandela plana M 10		6	GB/T93
18	51204091014	Bulón M 8 x 20		6	GB/T5783

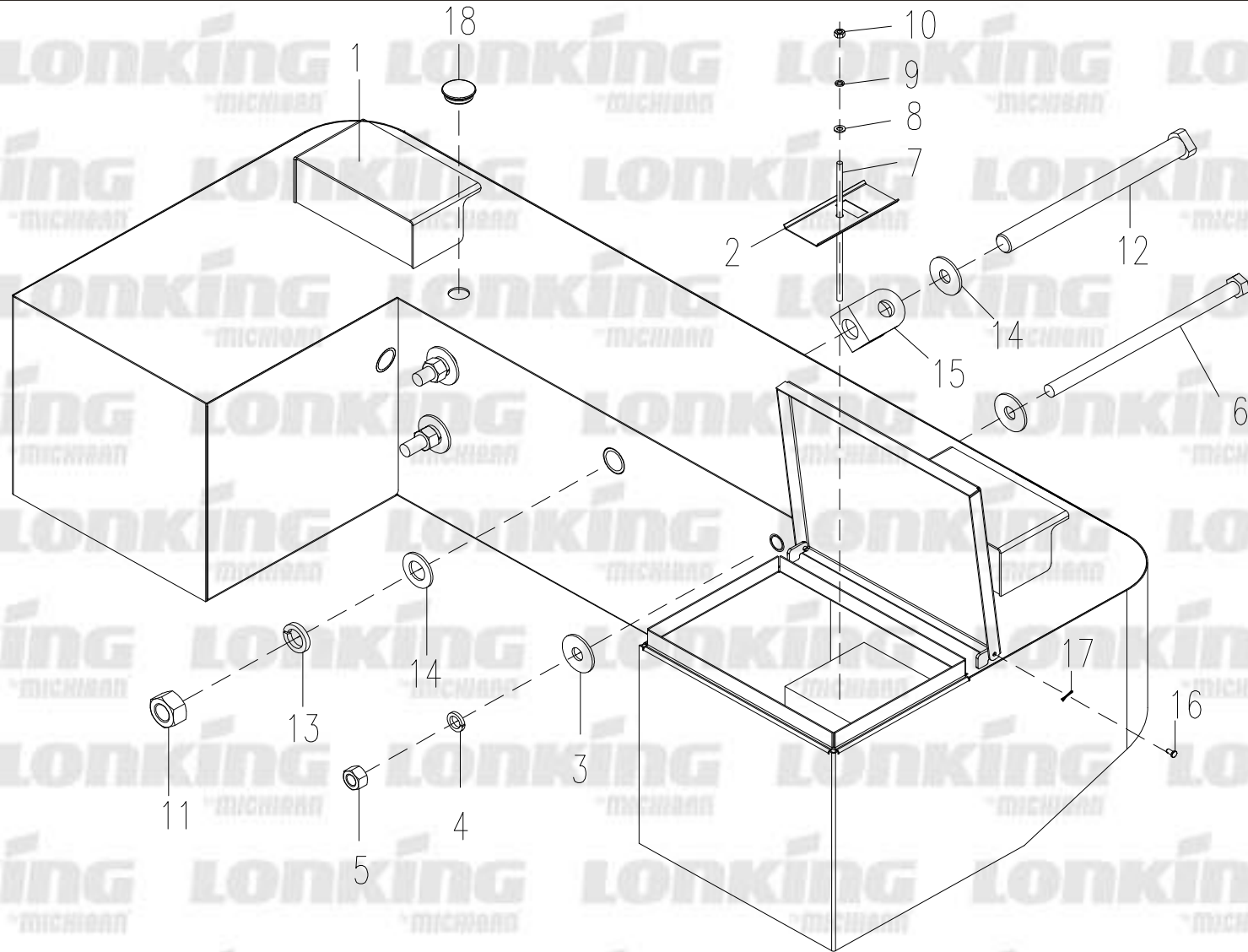
ENSAMBLE CAPOT



ENSAMBLE CAPOT

ITEM	CODIGO	DESCRIPCIÓN	ESPECIF.	N°	ORIGINAL
1	30813000994	Soldadura de capót		1	932N.13.01.01
2	30813001069	Traba capót		2	932N.13.01.02
3	60900004256	Manija plástica capót		2	932N.13.01-001
4	60900004289	Resorte de aire		2	932N.13.01-002
5	51159210504	Tornillo M 8 x 20		4	GB/T819.1
6	51401090107	Arandela grower M 8		4	GB/T93
7	51421090115	Arandela plana M 8		4	GB/T97.1
8	51307000919	Tuerca M 8		4	GB/T6170
9	51159190704	Tornillo M 6 x 25		6	GB/T819.1
10	30813102523	Pestillo de bloqueo		2	932N.13.01-003
11	30813102532	Junta		2	932N.13.01-004

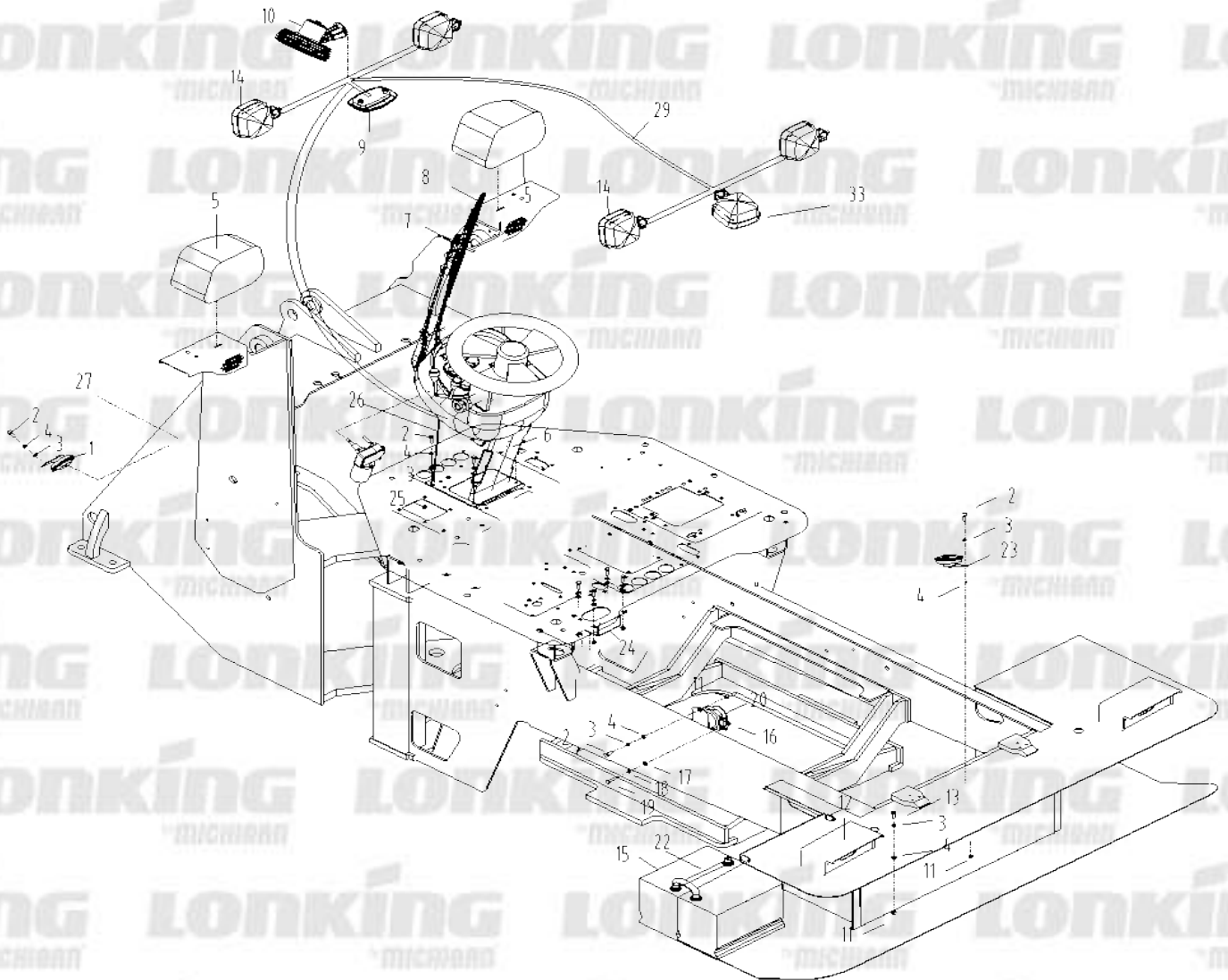
CONJUNTO CONTRAPESO



CONJUNTO CONTRAPESO

ITEM	CODIGO	DESCRIPCIÓN	ESPECIF.	N°	ORIGINAL
1	30813013254	Soldadura de contrapeso		1	932NG.13L1.07.01
2	30813101791	Placa de presión batería		1	LG8018.13.07-003
3	51420150121	Arandela plana M 20		4	GB/T96.1
4	51401150107	Arandela grower M 20		2	GB/T93
5	51307001519	Tuerca M 10		2	GB/T6170
6	51202154214	Bulón M 20 x 370		2	GB/T5782 B
7	30813101794	Barra de compresión de batería		1	LG8018.13.07-005
8	51421090115	Arandela grower M 8		1	GB/T97.1
9	51401090107	Arandela plana M 8		1	GB/T93
10	51307000919	Tuerca M 8		2	GB/T6170
11	51307001919	Tuerca M 30		1	GB/T6170
12	60400000810	Bulón p/barra de remolque		1	LG828E.13.07-002
13	51401200107	Arandela grower M 30		1	GB/T93
14	51421200115	Arandela plana M 30		2	GB/T97.1
15	30813000823	Oja de tiro		1	LG8018.13.07.01.02
16	51511040402	Pasador tapa batería		2	GB/T882
17	51512060801	Chaveta partida 2 x 16		2	GB/T91
18	60918010015	Tapón de goma		2	28X18

IDENTIFICACION DE PARTES ELECTRICAS



IDENTIFICACION DE PARTES ELECTRICAS

ITEM	CODIGO	DESCRIPCIÓN	ESPECIF.	N°	ORIGINAL
1	60400000800	Bocina		1	LG8018.15-006
2	51204091114	Bulón M 8 x 25		1	GB/T5783
3	51421090115	Arandela grower M 8		1	GB/T97.1
4	51401090107	Arandela plana M 8		1	GB/T93
5	60400002463	Luces combinación frontal		1	932NG.15 I .18
6	60400008829	Conjunto de panel de instrumento		1	932NG.15VIII.01
7	60400001077	Motor de parabrisas		2	ZD2530-21 24V 65°50W
8	60401050018	Parabrisas		8	LG520A.26.23
9	60402050167	Lámpara de techo		4	LG520A6.26—001
10	60401050021	Ventilador eléctrico		2	LG855.15.45
11	51307000919	Tuerca M 8		1	GB/T6170
12	60400002699	Lámpara trasera tricolor		2	932NG.15 II .05
13	51158140304	Tornillo M 4 x 28		2	GB/T818
14	60400002691	Luz de trabajo		1	932NG.15 II .01
15	60400000835	Batería		1	6-QW-80 (12V 80AH)
16	51204081114	Bulón M 6 x 25		1	GB/T5783
17	51401080107	Arandela plana M 6		1	GB/T93
18	51421080115	Arandela grower M 6		1	GB/T97.1

IDENTIFICACION DE PARTES ELECTRICAS

ITEM	CODIGO	DESCRIPCIÓN	ESPECIF.	N°	ORIGINAL
19	51307000819	Tuerca M 6		1	GB/T6170
20	60405020184	Interruptor energia principal		1	LG853B.15.40
21	60400002420	Línea de bateria		1	932NG.15 I .11
22	60900005175	Zumbador marcha atrás		1	936N.15.12
23	60400002462	Interruptor presión de respaldo		1	932NG.15 I .17
24	51307000919	Tuerca M 8		2	GB/T6170
25					
26	60400008230	Arnés de cableado bastidor delantero		1	932NG.15III.03
27	60400008831	Arnés de cableado bastidor trasero		1	932NG.15VIII.07
28	60400008231	Arnés de cableado de cabina		1	932NG.15III.04
29	60400008830	Arnés de cableado panel de instrumento		1	932NG.15VIII.01.01
30	60400002457	Grupo de interruptores del panel		1	932NG.15 I .16
31	60400002459	Conjunto de fusibles		1	932NG.15 I .14
32	60400000553	Luces de advertencia		1	LG855DS.15.17
33	60405050001	Conjunto de volante		1	LG853.06.02.01/LG30/50D
34	60400008828	Conjunto de arnés de cableado		1	932NG.15VIII.00